

УСТРОЙСТВО ДЛЯ РЕГУЛИРОВАНИЯ РАСХОДА ВОЗДУХА ВЫТЯЖНОЙ ШАХТЫ СИСТЕМ ЕСТЕСТВЕННОЙ ВЕНТИЛЯЦИИ

Бобовский А.В.

**Научный руководитель – аспирант Климов А.С.
Сибирский Федеральный университет, г. Красноярск**

Вентиляция воздуха необходима в помещениях промышленного, производственного или бытового назначения. Естественные системы вентиляции широко применяются при строительстве жилья. Естественный вид вентиляции является наиболее распространенным, при его использовании вентиляция заданных помещений производится под действием естественных сил, т. е. под действием ветрового и теплового напора, вентиляция происходит вследствие естественных факторов (разности температур воздуха, изменения давления и пр.). Из этого ясно, что естественная вентиляция не использует электрического оборудования. Есть и свои минусы в виде: нерегулируемости данной системы вентиляции, зависимости от природных факторов (температура воздуха, скорость ветра и пр.). Естественные вытяжные шахты помещений рассчитываются на пропускание расчетного расхода воздуха при гравитационном давлении, соответствующем расчетной температуре наружного воздуха и расчетной скорости ветра. При понижении температуры наружного воздуха и возрастании скорости ветра производительность шахт увеличивается, что ведет к переохлаждению внутреннего воздуха помещения и, соответственно, к увеличению затрат на нагрев воздуха, или к понижению температуры воздуха в рабочей зоне.

Для решения данной проблемы можно применить устройство для стабилизации и регулирования расхода воздуха вытяжной шахты. Устройство содержит жалюзийную решетку. Внутри вытяжной шахты установлен датчик скорости воздушного потока, выполненный в виде пластины, закрепленной на штанге с возможностью ее взаимодействия с концевым выключателем, электрически связанным с исполнительным механизмом поворота лопаток решетки. При этом один конец штанги закреплен на внутренней стенке шахты, а на ее противоположном конце установлен регулируемый противовес. Технический результат - повышение эффективности процесса регулирования и стабилизации производительности вытяжных шахт систем естественной вентиляции.

Устройство относится к системам естественной вентиляции с применением вытяжных шахт в промышленных, производственных и бытовых помещениях и предназначено для установки необходимой производительности вытяжных шахт в зависимости от количества людей и массы выделяемых вредных веществ и для автоматической стабилизации заданной производительности шахт в зависимости от изменения наружных метеорологических условий.

В отличие от известных систем в качестве органа, регулирующего производительность вытяжной шахты, применена жалюзийная решетка, имеющая электрический исполнительный механизм поворота лопаток, последний в состоянии обеспечить поворот лопаток в нужное положение независимо от перепада давлений воздушных сред внутри шахт и внутри помещения.

На рис. 1 изображена схема вытяжной шахты с устройством для стабилизации и регулирования расхода воздуха вытяжной шахты. Устройство для стабилизации и регулирования расхода воздуха вытяжной шахты 1 содержит жалюзийную решетку 2, имеющую электрический исполнительный механизм 3 поворота лопаток решетки

2, управляемой посредством датчика скорости воздушного потока, выполненного в виде пластины 4, установленной на штанге 5.

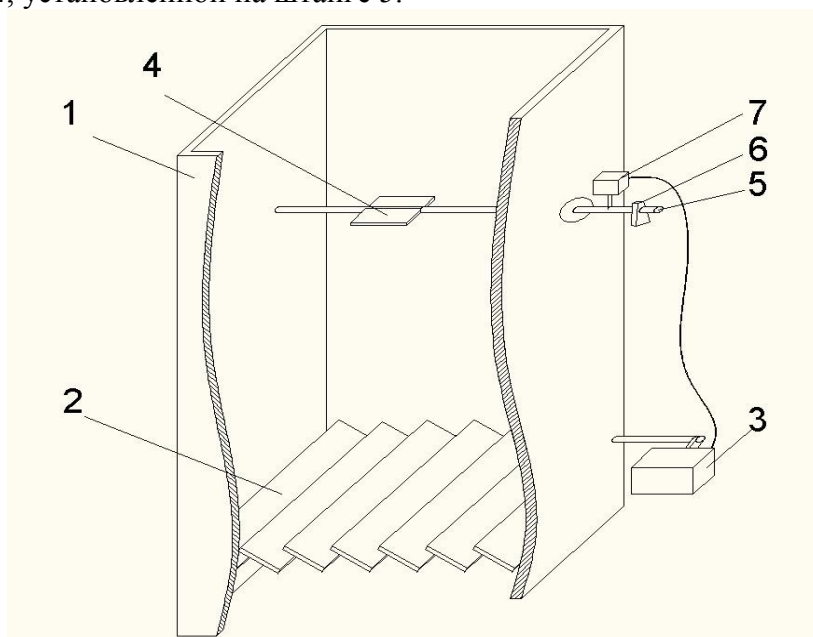


Рис.1. Схема вытяжной шахты с устройством для стабилизации и регулирования расхода воздуха вытяжной шахты

Штанга 5 одним концом шарнирно закреплена на внутренней поверхности вытяжной шахты 1, а на противоположном ее конце установлен регулируемый противовес 6. Штанга 5 взаимодействует с концевым выключателем 7, электрически связанным с исполнительным механизмом 3 поворота лопаток решетки 2.

Устройство устанавливается на вытяжную шахту 1 с расчетными параметрами таким образом, что для обеспечения расчетной производительности пластина 4 датчика скорости располагается горизонтально, положение противовеса 6 фиксируется, лопатки жалюзийной решетки 2 полностью открыты. При увеличении расхода воздуха через шахту 1 увеличивается скорость потока воздуха и соответственно усилие на пластину 4, пластина 4 вместе со штангой 5 поднимается, свободный конец штанги 5 поднимается и при поднятии воздействует на концевой выключатель 7, который дает сигнал на исполнительный механизм 3 поворота лопаток решетки 2 для закрытия жалюзийной решетки 2. Когда интенсивность потока воздуха снижается, пластина 4 вместе со штангой 5 опускается, воздействие на концевой выключатель 7 прекращается и электрический исполнительный механизм 3 возвращает лопатки жалюзийной решетки 2 в исходное положение. Таким образом осуществляется стабилизация расхода удаляемого воздуха в случае увеличения тяги шахты 1 при понижении температуры наружного воздуха или усилении ветра.

Преимущество устройства заключается в том, что он позволяет использовать кинетическую энергию потока воздуха внутри шахты для стабилизации и регулирования производительности шахты. Размещение на свободном конце штанги противовеса, положение которого регулируется, позволяет устанавливать необходимую производительность шахты. Причем разрабатываемое устройство регулирования производительности шахты можно изготавливать с необходимыми регулировочными характеристиками в зависимости от скорости потока воздуха до установки его в регулируемой шахте. Изготовленный регулятор можно устанавливать на шахту без последующей наладки его на действующей шахте. Необходимую производительность

ность вытяжной шахты можно устанавливать простым перемещением противовеса на свободном конце штанги.

Таким образом, достигается повышение эффективности процесса регулирования и стабилизации производительности шахт систем естественной вентиляции.