

ЦИФРОВЫЕ РЕЖЕКТОРНЫЕ ФИЛЬТРЫ РЕШЕТЧАТОЙ СТРУКТУРЫ

Дербенёв А.М.

Научный руководитель — д.т.н., профессор Довгун В.П.

Сибирский федеральный университет

В различных областях радиотехники и телекоммуникаций обрабатываемый сигнал представляет сумму полезной составляющей и синусоидальной помехи. Примером могут служить устройства телекоммуникаций, управления, медицинской электроники. Для подавления таких помех используются режекторные цифровые фильтры. Такой фильтр должен иметь единичный коэффициент передачи во всем диапазоне, за исключением частот гармонических помех. Часто параметры гармонической помехи изменяются во времени, поэтому используемый фильтр должен быть адаптивным, т.е. его коэффициенты должны перестраиваться таким образом, чтобы обеспечивать эффективное подавление помехи.

В некоторых работах для подавления гармонических помех предложено использовать КИХ-фильтры в форме линии задержки с отводами. Однако использование таких фильтров имеет ряд недостатков. Во-первых, для обеспечения необходимой селективности необходимо использовать фильтры высокого порядка. Если гармоническая помеха находится в низкочастотном диапазоне, фильтр будет усиливать спектральные составляющие сигнала, которые находятся в высокочастотной части диапазона.

Более эффективным способом подавления гармонических помех является использование режекторных БИХ-фильтров. Основное преимущество режекторных БИХ-фильтров заключается в том, что они обеспечивают большую селективную амплитудно-частотную характеристику, чем КИХ-фильтры такого же порядка. Недостаток адаптивных БИХ-фильтров – сложность алгоритмов настройки коэффициентов фильтра и потенциальная неустойчивость.

В докладе рассмотрены вопросы реализации режекторных КИХ и БИХ фильтров решетчатой структуры.

Схема решетчатого КИХ-фильтра второго порядка показана на рис. 1.

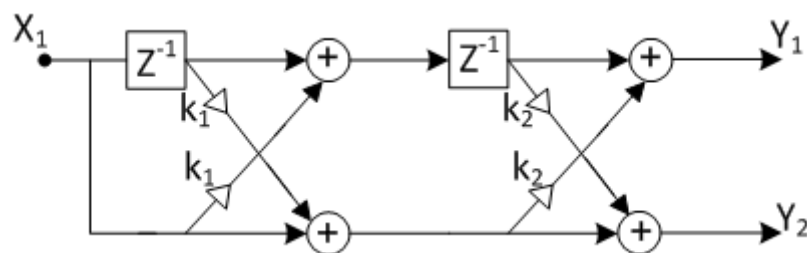


Рис. 1

Фильтр реализует одновременно две передаточных функции:

$$B_1(z) = z^{-2} + k_1(1 + k_2)z^{-1} + k_2;$$

$$B_2(z) = k_2z^{-2} + k_1(1 + k_2)z^{-1} + 1.$$

Коэффициенты k_i называют коэффициентами отражения или коэффициентами частичной корреляции. Функция $B(z)$ аналитична при $z > 1$, если выполняется условие $|k_i| < 1$, при $i=1,2$. Передаточная функция решетчатого КИХ фильтра является минимально-фазовой, если все коэффициенты отражения по модулю меньше единицы. Передаточные функции $B_1(z)$ и $B_2(z)$ имеют минимум на частоте $\omega_0 = \arccos(k_1)$.

Соответствующий БИХ-фильтр второго порядка показан на рис. 2.

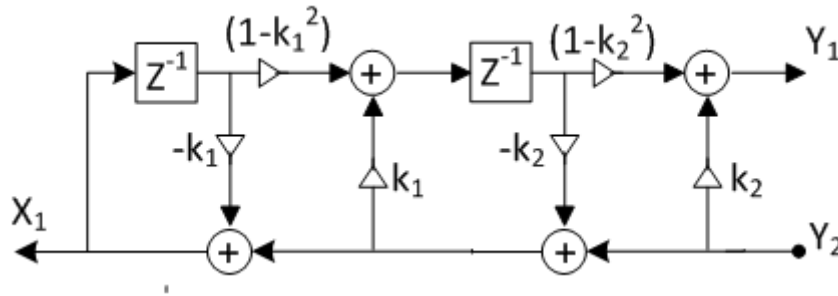


Рис. 2

Передаточные функции БИХ-фильтра

$$T_1(z) = \frac{Y_1}{Y_2} = \frac{z^{-2} + k_1(1+k_2)z^{-1} + k_2}{k_2z^{-2} + k_1(1+k_2)z^{-1} + 1}, \quad (1)$$

$$T_2(z) = \frac{X_1}{Y_2} = \frac{1}{k_2z^{-2} + k_1(1+k_2)z^{-1} + 1}. \quad (2)$$

Как следует из формулы (1), полиномы числителя и знаменателя передаточной функции $T_1(z)$ зеркально симметричны. Таким образом, решетчатый БИХ-фильтр реализует фазовую передаточную функцию, модуль которой равен 1 во всем диапазоне частот. Значение фазочастотной характеристики на частоте $\omega_0 = \arccos(k_1)$ равно $-\pi$.

Для реализации режекторного фильтра используем структуру, показанную на рис. 3. Передаточные функции фильтра:

$$H_1(z) = \frac{1}{2}(1 + T_1(z));$$

$$H_2(z) = \frac{1}{2}(1 - T_1(z));$$

С учетом формулы (1) получим:

$$H_1(z) = \frac{1}{2} \cdot \left(1 + \frac{z^{-2} + k_1(1+k_2)z^{-1} + k_2}{k_2z^{-2} + k_1(1+k_2)z^{-1} + 1} \right) = \frac{1}{2}(1+k_2) \cdot \frac{z^{-2} + 2k_1z^{-1} + 1}{k_2z^{-2} + k_1(1+k_2)z^{-1} + 1}$$

С учетом формулы (2) получим:

$$H_2(z) = \frac{1}{2} \cdot \left(1 - \frac{z^{-2} + k_1(1+k_2)z^{-1} + k_2}{k_2z^{-2} + k_1(1+k_2)z^{-1} + 1} \right) = \frac{1}{2}(1-k_2) \cdot \frac{-z^{-2} + 1}{k_2z^{-2} + k_1(1+k_2)z^{-1} + 1}$$

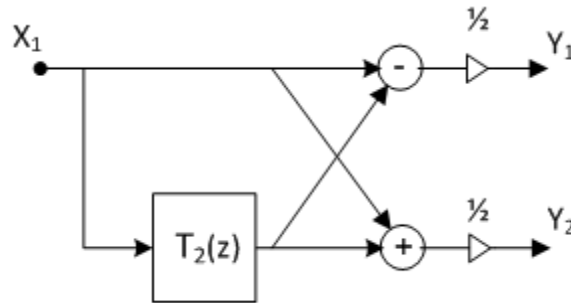


Рис.3

Расчет режекторного фильтра проводится в следующем порядке: исходными данными для расчета являются частота подавления ω_0 и ширина полосы пропускания Ω по уровню -3 дБ. Коэффициенты рассчитываются по формулам:

$$k_1 = -\cos \omega_0;$$

$$k_2 = \frac{1 - \operatorname{tg}(\Omega/2)}{1 + \operatorname{tg}(\Omega/2)}.$$

Заключение

В докладе рассмотрена процедура расчета режекторных цифровых фильтров решетчатой структуры. Рассмотрены вопросы реализации решетчатых фильтров в среде LabVIEW.

LabVIEW (Laboratory Virtual Instrumentation Engineering Workbench) это графическая среда программирования, позволяющая вести проектирование на высоком (системном) уровне. Особенности сбора, анализа и графического представления данных, обеспечиваемые LabVIEW, хорошо подходят к задачам проектирования цифровой обработки сигналов на системном уровне. В LabVIEW на разработку и анализ систем цифровой обработки сигналов затрачивается меньше времени, чем в среде текстового программирования. Кроме того, LabVIEW - это такая открытая среда, в которой можно использовать коды на языках C и MATLAB, а так же различные приложения.