

МУФТЫ И ИХ ПРИМЕНЕНИЕ

Патачаков И.В.

Научный руководитель – старший преподаватель Волчкова И.В.

Сибирский федеральный университет

Муфты применяют практически во всех машинах и механизмах. Они являются ответственными сборочными единицами, часто определяющими надежность всей машины. Тип муфты выбирают в зависимости от функций, которые она выполняет в данном приводе.

Муфты служат для соединения валов с целью передачи вращения без изменения скорости. Известно, что большинство устройств, систем компонуют из отдельных узлов с входными и выходными валами. Такими узлами являются, например, привод состоящий из двигателя и редуктора. Кинематическая и силовая связь между этими узлами устройства и рабочим органом, для которого предназначен привод, осуществляется с помощью муфт.

Соединение валов является основным, но не единственным назначением муфт. Муфты применяют для включения и выключения исполнительного органа при непрерывно работающем двигателе, для предохранения рабочих органов от перегрузок и чрезмерно больших скоростей, для передачи крутящего момента.

Классификация

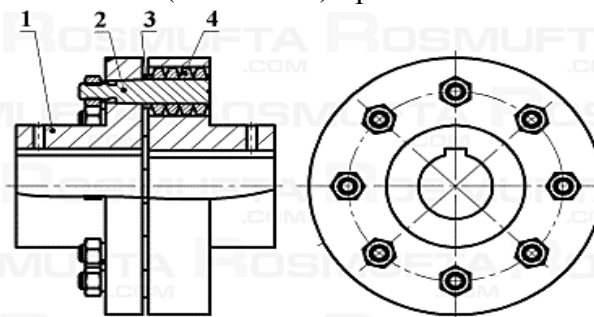
1. Муфты глухие (втулочные, продольно-свертные, фланцевые).
2. Муфты компенсирующие (упругие, зубчатые и цепные, кулачково-дисковые, карданные)
3. Муфты предельные (предохранительные, обгонные, центробежные)
4. Управляемые (фрикционные, кулачковые, пневматические, гидравлические, электромагнитные)

Муфта упругая втулочно-пальцевая (рис.1а) по конструкции аналогична фланцевой муфте, вместо соединительных болтов у втулочно-пальцевой муфты имеются стальные пальцы на которые установлены эластичные втулки. Эластичные элементы позволяют компенсировать незначительные осевые (для малых муфт 1—5 мм; для больших муфт 2—15 мм), радиальные (0,2—0,6 мм) и угловые (до 30') смещения валов. Упругие втулочно-пальцевые муфты обладают хорошей эластичностью, высокой электроизоляционной способностью, просты в изготовлении, надежны в работе. Находят широкое применение, особенно для соединения электродвигателей с исполнительными механизмами (машинами) при $d < 150$ мм.



а)

распорная, 4- втулка упругая.



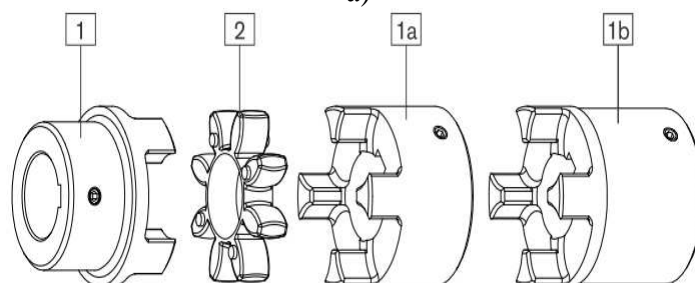
б) 1- корпус; 2- палец; 3-втулка

Рис.1. Втулочно-пальцевая муфта: а) - внешний вид; б) - чертеж муфты

Упругие муфты со звездочкой - разновидность кулачковых муфт (рис.2), у которых рабочие поверхности кулачков разделены резиновой звездочкой. Геометрия звездочки обеспечивает максимальный срок службы муфты. Кулачковые муфты отличаются малыми габаритными размерами, малым весом и низким маховым моментом при высокой передаче крутящего момента. Хорошие динамические характеристики; взрывобезопасность. Помимо прочего предохраняет привод от динамических перегрузок и ударов.



а)



б) 1 - стандартная ступица; 2 - зубчатый венец; 1а - большая ступица; 1б - большая удлиненная ступица;

Рис.2 Кулачковая муфта со звездочкой: а)- внешний вид; б)- сборка муфты

Муфта пластинчатая соединительная типа МУП 2 предназначена для передачи крутящего момента от привода к насосам, компрессорам и другим вращающимся механизмам с одновременной компенсацией радиальных, угловых и осевых смещений соединяемых валов.



Рис.3. Пластинчатая муфта.

Цепные муфты изготавливаются двух типов: муфты с однорядной цепью(рис.4а) и с двухрядной цепью (рис4б).



а)



б)

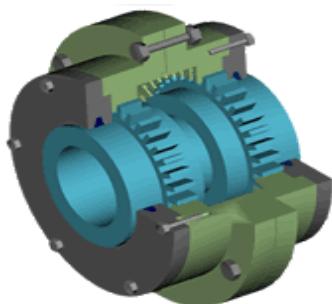
Рис.4. Цепные муфты: а) - с однорядной цепью; б) - с двухрядной цепью

Цепные муфты предназначены для конструкций с большими крутящими моментами, так как передают более высокие крутящие моменты, чем сами валы. Муфта представляет собой фланцы, соединенные друг с другом роликовой цепью, что позволяет сопрягать валы с несоосностью до 2 градусов.

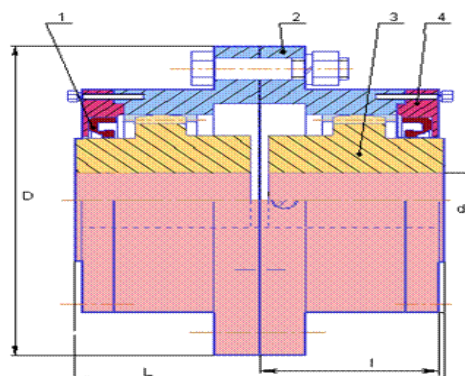
Цепные муфты требуют регулярной смазки для обеспечения максимального срока службы и надежности особенно при высоких частотах вращения.

Зубчатая муфта это универсальная разновидность компенсирующих муфт. Она способна компенсировать любые погрешности в соосности валов в достаточно большом диапазоне .

Муфта зубчатая типа МЗ (рис.5), состоит из двух зубчатых обойм (2), соединенных между собой пронизанными болтами, и двух зубчатых втулок (3) вставленных в обоймы. На обоймы устанавливаются крышки (4) с манжетами (1)



а)



б)

Рис.5 Зубчатая муфта: а) внешний вид; б) чертеж

скорости ведущего, в связи с чем для передачи вращения от одного механизма к другому применяют валы с двумя шарнирными Соединяемые муфтой валы запрессовываются в отверстия зубчатых втулок, а зубья втулок входят в зацепление с зубьями обойм. Форма зуба втулок делает возможным их незначительное смещение в любых направлениях.

Допускают соединение валов с повышенным взаимным смещением осей как вызванными неточностями, так и специально заданными конструктором. Ярким представителем этого семейства являются шарнирные муфты (рис.6). Идея муфты впервые предложена Джироламо Кардано в 1570 г. и доведена до инженерного решения Робертом Гуком в 1770 г. Поэтому иногда в литературе они называются карданными муфтами, а иногда – шарнирами Гука. Шарнирные муфты соединяют валы под углом до 45 град., позволяют создавать цепные валы с передачей вращения в

самые недоступные места. Всё это возможно потому, что крестовина является не одним шарниром, а сразу двумя с перпендикулярными осями.

Прочность карданной муфты ограничена прочностью крестовины, в особенности мест крепления пальцев крестовины в отверстиях вилок. Поломка крестовины – весьма частый дефект, известный, практически, каждому владельцу заднеприводного автомобиля.

Недостатком является неравномерность вращения ведомого вала при постоянной угловой муфтами

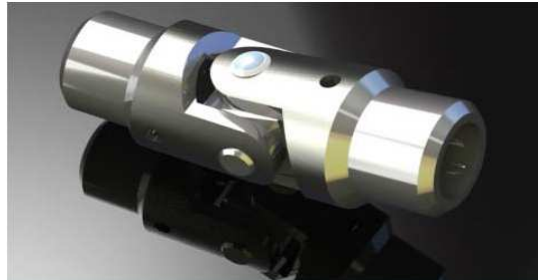
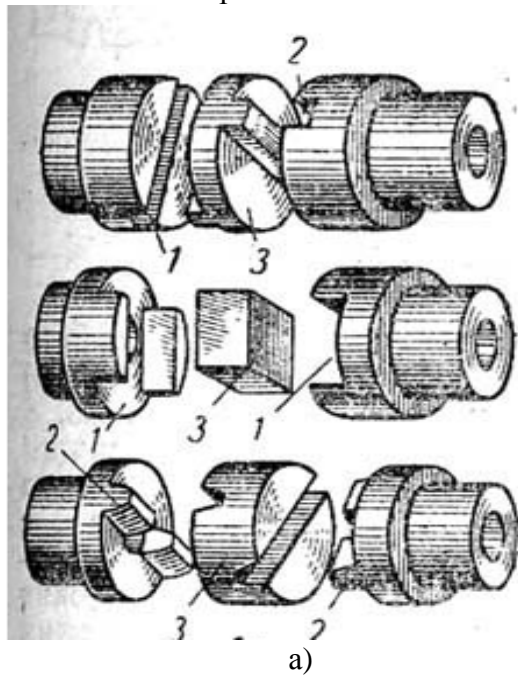


Рис.6 Шарнирная муфта

Крестово-кулисная, плавающая, кулачково-дисковая, муфта Ольдгэма-устройство для соединения двух валов, состоящее из закрепленных на концах валов фланцев (полумуфт) и промежуточного диска, имеющего с обеих сторон взаимно перпендикулярные поперечные выступы прямоугольного профиля, входящие в пазы на фланцах крестовой муфты(рис.7) допускает значительные поперечные смещения валов и небольшие перекосы и осевые смещения за счёт зазоров.



а)

б)

Рис.7. Крестовая муфта:

а) внешний вид; б) соединение редуктора с рабочим органом машины.

Основными параметрами любой муфты является допускаемый вращающий момент, на передачу которого она рассчитана. По этому моменту и подбираются стандартные муфты. При подборе стандартных муфт учитываются также диаметры соединяемых концов валов, габаритные размеры, массу и момент инерции, предельную частоту вращения, определяемую прочностью вращающихся деталей под действием

центробежных сил, износостойкостью, нагревом рабочих элементов или другими критериями.