

ВЫБОР РАЦИОНАЛЬНОГО ВОДНОГО ДВИЖИТЕЛЯ ДЛЯ АВТОМОБИЛЯ - АМФИБИИ

Сорокин А.А.

Научный руководитель – доцент Зеер В.А.

Сибирский федеральный университет

Желание людей передвигаться по пересеченной местности, на которой встречаются водные преграды, породило автомобиль – амфибию. Автомобиль – амфибия – это двухсредное транспортное средство, позволяющее передвигаться по воде и по суше. В силу различных обстоятельств эти транспортные средства (ТС) ни сразу получили одобрение общественности, однако их преимуществам нашли применение военные, после чего люди по достоинству оценили качества автомобилей – амфибий.

На кафедре «Транспортные и технологические машины» Политехнического института проектируется автомобиль - амфибия особо малого класса, общий вид которого представлен на рисунке 1.

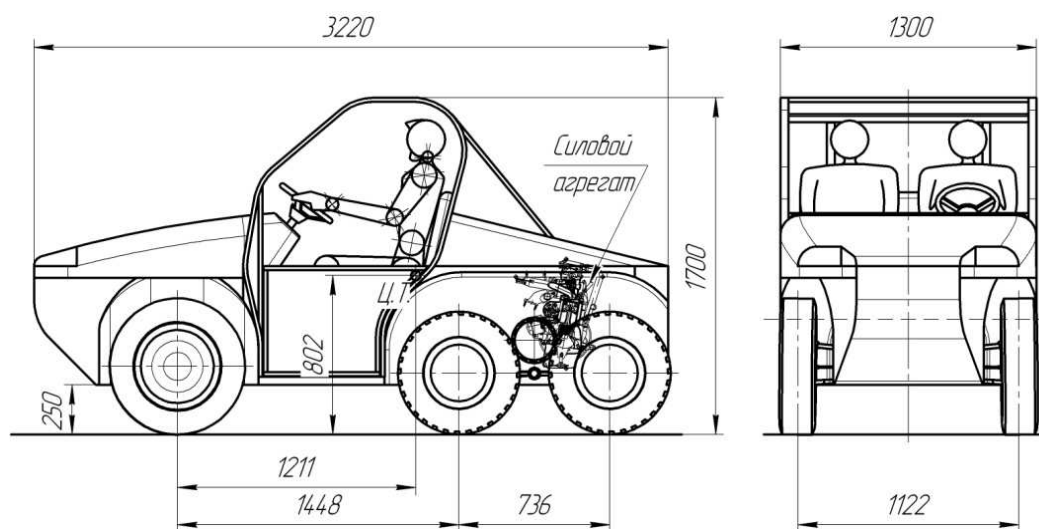


Рисунок 1. Общий вид автомобиля – амфибии.

Основными параметрами таких автомобилей - амфибий являются: плавучесть, скорость на воде.

Плавучесть ТС амфибии это способность ТС амфибии с грузом на борту плавать в заданном положении относительно водной поверхности. Для обеспечения плавучести машины используется водонепроницаемый водоизмещающий корпус.

Для определения характеристик плавучести и водоизмещения определяется вес и координаты центра тяжести с грузом. Расчет характеристик плавучести включает определение водоизмещения корпуса и элементов ходовой части, положения ватерлинии относительно днища ТС и статического запаса плавучести, определение дифферента и крена (рисунок 2).

На автомобилях – амфибиях в качестве водного движителя используются следующие типы: колесо; гусеница, водомет, гребной винт, гребные лопасти, плавник и

др. Достоинством колесного и гусеничного движителей (рисунок 3) является их универсальность, т. е. они обеспечивают передвижение ТС как по суше, так и по воде.

Однако они обладают рядом недостатков таких как: низкая скорость на воде и невозможность передвижения при полном погружении движителя в водную среду.

Скорости на воде с такими движителями как правило не превышают 5 км/ч, хотя с использованием различных вспомогательных систем, от гусеничного движителя добились скорости в 63 км/ч.

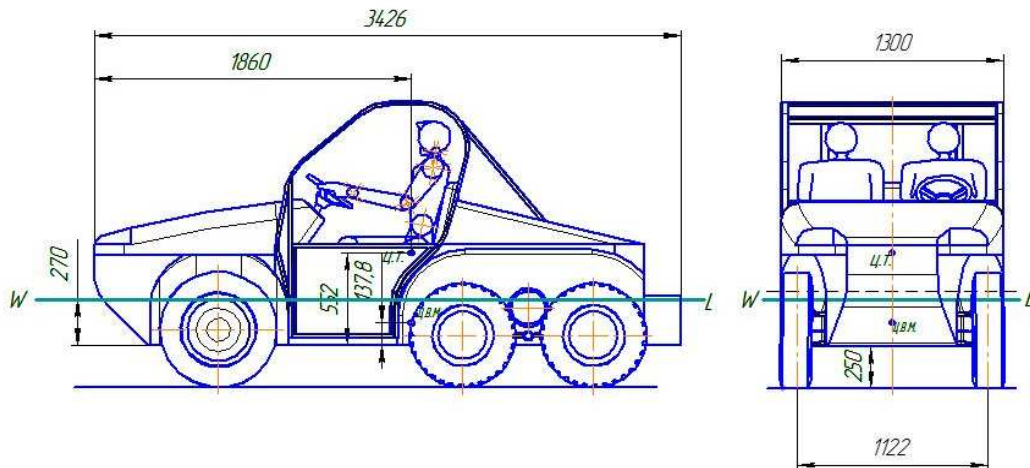


Рисунок 2. Параметры плавучести проектируемого автомобиля – амфибии.



Рисунок 3. Автомобили - амфибии с колесным и гусеничным движителями.

Достоинством водометного, гребного винта, плавникового движителей (рисунок 4) является адаптация каждого из движителей под свою среду, что позволяет достичь лучших технических показателей. Наряду с этим имеются недостатки: увеличение массогабаритных размеров, усложнение конструкции.



Рисунок 4. Гребной винт, водометный движители на автомобилях – амфибиях.

Особый интерес представляют гребные быстросъемные лопатки (рисунок 5), поскольку отсутствуют недостатки гребного винта, водометного, плавникового движителей.



Рисунок 5. Быстросъемные гребные лопатки.

Однако в случае полного погружения лопаток в водную среду результирующая сил равна нулю (рисунок 6).

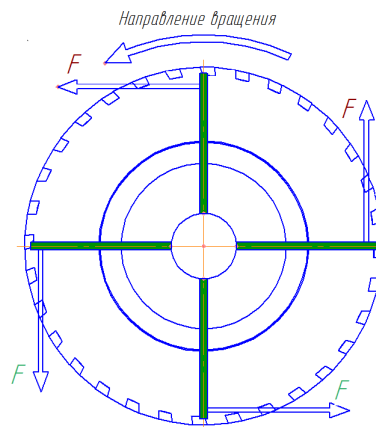


Рисунок 6. Гребные лопатки, погруженные в водную среду.

Для устранения данного недостатка можно использовать лопатки с переменным углом атаки (угол атаки изменяется за один оборот колеса) (рисунок 7).

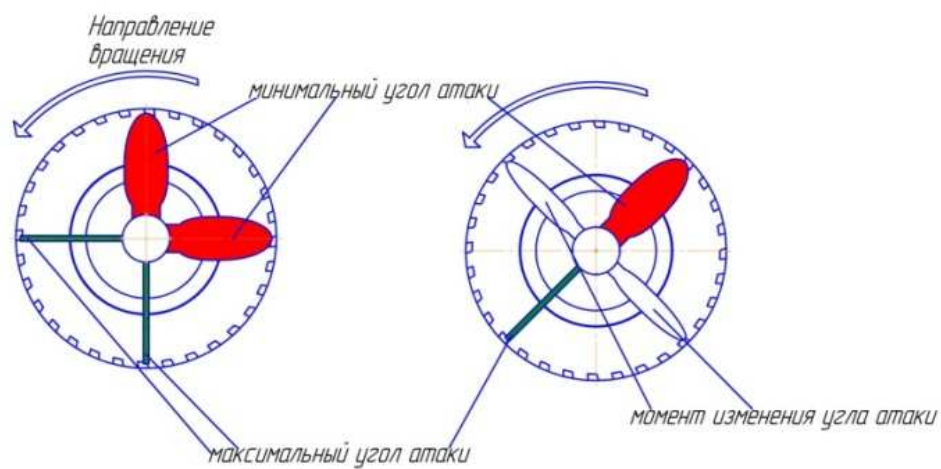


Рисунок 7. Быстросъемные гребные лопатки с переменным углом атаки.

В настоящее время на кафедре «Транспортные и технологические машины» ведется подробное изучение данного двигателя и способов изменения углов атаки гребных лопаток.