

УДК 621.867.7

## ГИДРАВЛИЧЕСКИЙ ПРИВОД ДЛЯ АВТОМОБИЛЯ ПОВЫШЕННОЙ ПРОХОДИМОСТИ ДЛЯ СОРЕВНОВАНИЙ ПО "ТРОФИ - РЕЙДАМ"

Титов М. А.

Научный руководитель – канд. техн. наук Сорокин Е. А.  
Сибирский Федеральный университет

В настоящее время автоспорт приобретает все большую популярность во всем мире и наша страна не исключение. Ежегодно проводятся различные международные соревнования, в которых наша страна принимает активное участие, например, ралли-марафон «Дакар».

Особый интерес представляет новый вид автоспорта – трофи-рейд, смысл которого в преодолении бездорожья, обычно на полноприводных автомобилях (внедорожниках), специальных внедорожных мотоциклах, квадроциклах. Как правило, в трофи-рейдах, в отличие от автогонок, скорость прохождения маршрута не так важна – необходимо просто уложиться в зачетное время. Важнее успешно пройти все спецучастки и выполнить задания всех соревновательных этапов.

В этой связи в Сибирском федеральном университете был организован центр автоспорта, основной целью которого, является интеграция научно-технической деятельности студентов и преподавателей СФУ в научных исследованиях, экспериментальных установках, а также развитии автоспорта. В рамках одного из направлений деятельности Центра реализуется проект, целью которого является разработка автомобиля повышенной проходимости в соответствии с требованиями Российской автомобильной федерации (РАФ) для участия в соревнованиях.

В соответствии с требованиями РАФ и проанализированными выше автомобилями, для улучшения показателей проходимости и пассивной безопасности проектируемой машины коллективом Центра автоспорта СФУ была разработана пространственная рама, состоящая из труб прямоугольного и квадратного профиля, основным достоинством которой является высокое отношение крутильной жёсткости к массе. АТС с центральным расположением двигателя и гидрообъемной трансмиссией. Общий вид автомобиля представлен на рисунке 1.

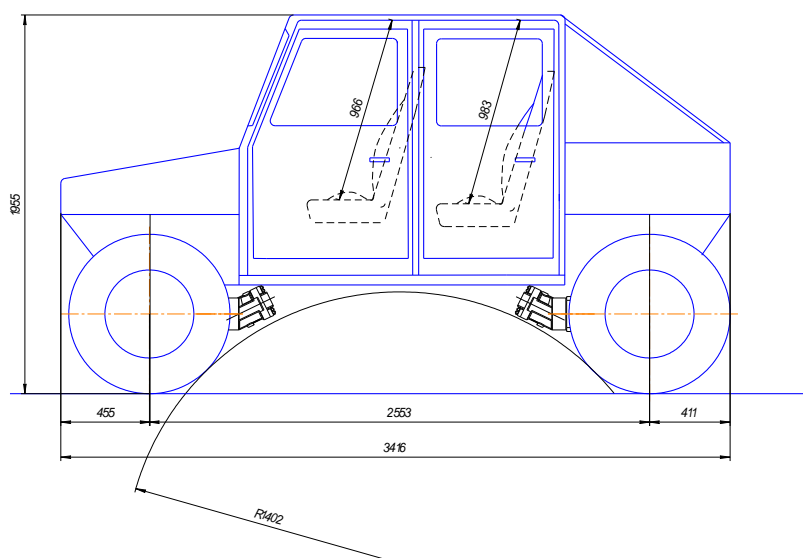


Рисунок 1 - Автомобиль СФУ 3111

Трансмиссией называется силовая передача, осуществляющая связь двигателя с ведущими колесами автомобиля. Она служит для передачи от двигателя к ведущим колесам мощности и крутящего момента, необходимых для движения автомобиля.

На данном автомобиле решено реализовать гидрообъемную трансмиссию вместо механической, так как переключение передач приводит к разрыву потока мощности и опасности срыва грунта колесами в момент включения передачи при движении по поверхностям с низкой несущей способностью. Эффективность двигателя в механической трансмиссии высока только на некоторых определенных режимах его работы, например, в режиме создания максимального крутящего момента и резко падает при отходе от них.

Ступенчатая трансмиссия, осуществляя жесткую связь двигателя с колесами, нагружает двигатель моментом, пропорциональным моменту дорожных сопротивлений, которые, в свою очередь, изменяются в широком диапазоне произвольно и независимо от водителя. В результате двигатель используется недостаточно эффективно, и эксплуатационный расход топлива весьма велик. Все эти обстоятельства приводят к выводу о необходимости применения на полноприводных автомобилях бесступенчатых трансмиссий, в нашем случае – гидрообъемной. Для достижения цели при проектировании гидрообъемной трансмиссии перед нами были поставлены следующие задачи: обеспечение полного привода, возможность включения и отключения переднего или заднего мостов для езды по асфальтобетонному покрытию, возможность включения межосевой блокировки, а так же обеспечение реверса (возможность движения задним ходом).

Вначале 1990-х гг., были проведены обширные исследования в области гидрообъемных трансмиссий, и была выдвинута идея для использования «гибкой» трансмиссии в автомобилях эксплуатируемых по бездорожью. Эта идея стала воплощаться в реальность когда в результате реорганизации НАМИ была основана небольшая научно-исследовательская фирма «НАМИ-Сервис». Ее руководителем стал С.Б. Шухман. Результаты исследований позволили к концу 1990-х гг. сформулировать основные требования к конструкции «гибкой» трансмиссии полноприводного автомобиля высокой проходимости и приступить к разработке опытного образца. Так в 2003 году появился уникальный не имеющий аналогов в мире автомобиль под названием «Гидроход-49061» с гидрообъемной трансмиссией. Принципиальная гидравлическая схема трехконтурной гидрообъемной трансмиссии, принятой за основу при проектировании автомобиля «Гидроход» представлена на рисунке 2.

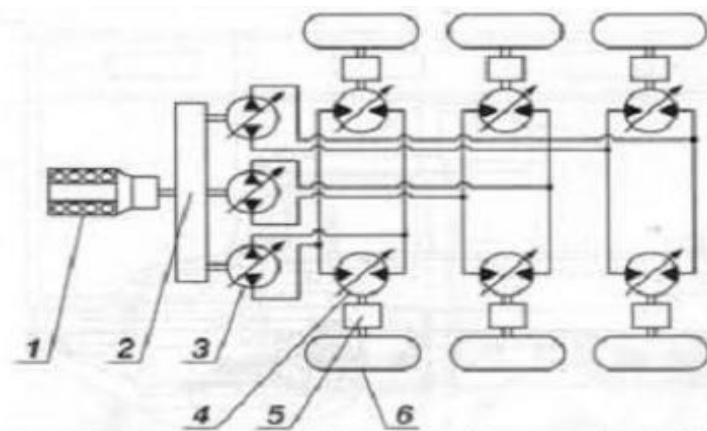


Рисунок 2 - принципиальная гидравлическая схема автомобиля «Гидроход-49061».

Где 1 – двигатель, 2 – раздаточный редуктор, 3 – насос, 4 – гидромотор, 5 – согласующий редуктор, 6 – колесо.

Однако такая схема не может быть использована на легковом автомобиле, из-за габаритов и массы оборудования. Так для автомобиля АТС СФУ 3111 мы предложили схемное решение с одним гидравлическим насосом и двумя гидравлическими моторами, которые приводят в движение мосты, а не отдельно каждое колесо. К тому же использование одного гидронасоса и подключение гидромоторов непосредственно к мостам упрощает схему тем, что можно пренебречь использованием редукторов. Ниже на рисунке 3 представлена гидравлическая схема, используемая на автомобиле.

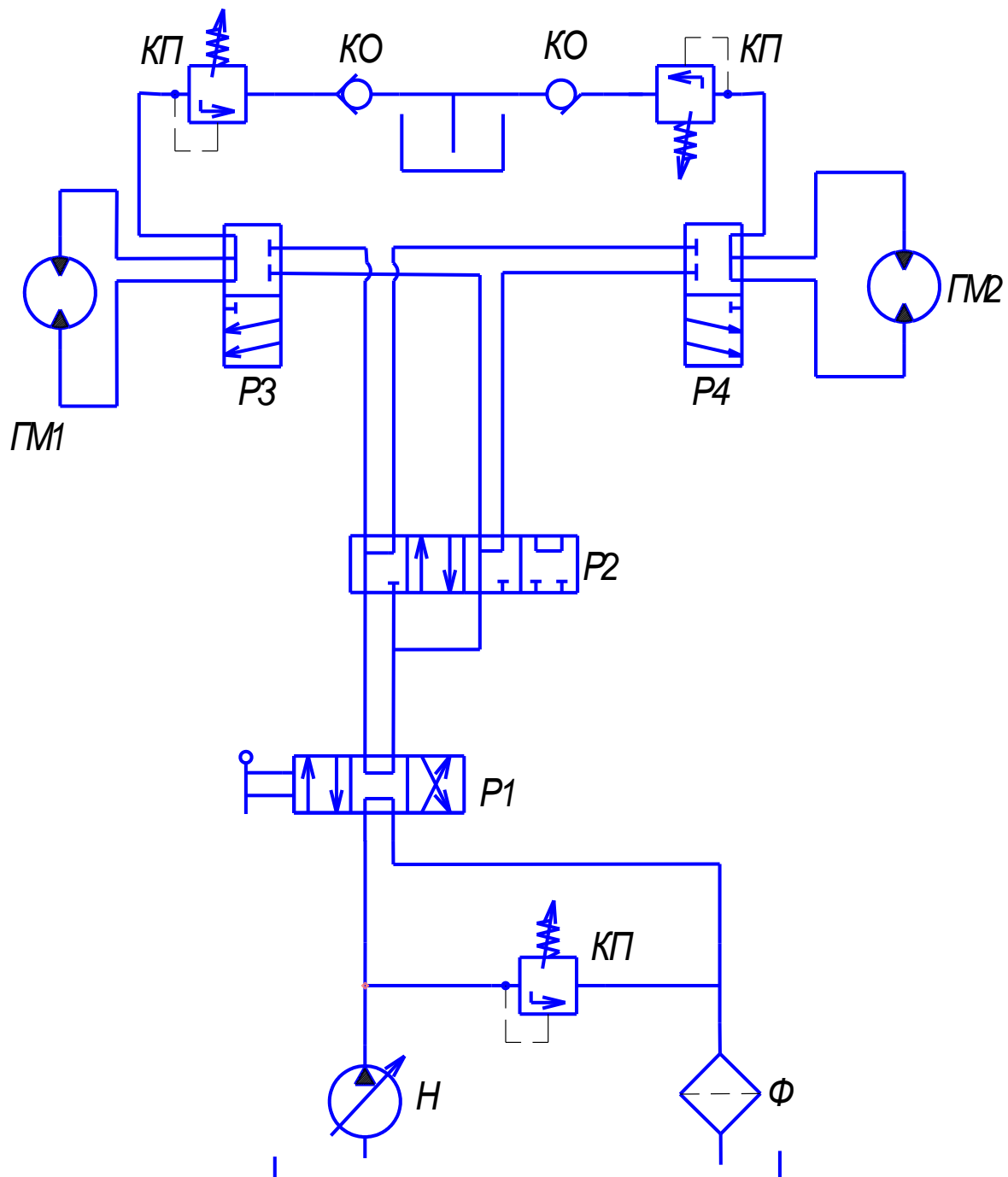


Рисунок 3 – принципиальная гидравлическая схема автомобиля АТС СФУ 3111.

Гидропривод состоит из бака, гидронасоса *H*, фильтра  $\Phi$ , предохранительного клапана *KП*, гидрораспределителя *P1* переключение которого обеспечивает реверс хода а так же нейтральное положение замыкающее гидромоторы в одну цепь и освобождая гидронасос от нагрузки, гидрораспределителя *P2* (гидравлическая межосевая блокировка), гидрораспределителей *P3* и *P4* которые позволяют отключать передний или задний мосты и переливных клапанов установленных в сливной гидролинии.

Для достижения межосевой блокировки нами был сконструирован гидрораспределитель *P2* не имеющий аналогов. Уникальность этого гидрораспределителя в том, что в нем работают две секции одновременно, а при переключении его начинают работать сразу две другие секции, что кардинально меняет работу гидропривода.

Гидравлическая межосевая блокировка (гидрораспределитель *P2*) работает следующим образом. При включении левой (по схеме) позиции гидрораспределителя жидкость нагнетаемая насосом *H* попадает в первую и третью полость гидрораспределителя *P2* (смотреть слева по схеме). Таким образом гидромоторы включены параллельно, это позволяет работать гидросистеме даже если один гидромотор заблокируется (например колеса упрутся в бревно), при переключении гидрораспределителя *P2* мы замыкаем гидромоторы в одну цепь (последовательно) это позволяет избежать остановки автомобиля при попадании колес одного из мостов в почву где сила трения о грунт значительно меньше чем у другого. Переливные клапаны служат для слива жидкости при температурном расширении, когда один из мостов отключен.