

**СПОСОБ ОХЛАЖДЕНИЯ НАПРАВЛЕНИЯ В МНОГОЛЕТНЕМЕРЗЛЫХ  
ПОРОДАХ ДЛЯ ПОДДЕРЖАНИЯ УСТОЙЧИВОСТИ СКВАЖИНЫ**

**Бирих Р.А., Павлова П.Л.,**

**Научный руководитель- доц. Колосов В.В.**

*Сибирский Федеральный Университет*

Способ охлаждения скважины, направлен на решение задачи, по уменьшению протаивания многолетнемерзлых пород (ММП). Сущность способа охлаждения заключается в том, что термоизолирующее направление, состоящее из внутренней и наружной коаксиальных труб и размещенного между ними теплоизолирующего материала, трубка-контейнер с кожухом, дополнительно оснащается термоэлектрическим модулем Пельтье.

Известен способ оборудования скважин термоизолирующим направлением (Патент RU №74415, МКИ<sup>7</sup> E21B 36/00).

В известном способе термоизолирующее направление состоит из внутренней и наружной коаксиальных труб, между которыми размещен теплоизолирующий материал, например, пенополиуретан.

Наиболее близким к изобретению по технической сущности является система стабилизации вечной мерзлоты вокруг добывающей скважины (Патент США №3763931, МКИ<sup>6</sup> E21B 43/00, 1973). В данной системе вокруг верхнего участка добывающей скважины размещают колонну труб теплоизолирующего элемента, по длине которого установлены теплопередающие трубки-контейнеры. С их помощью осуществляют отвод тепла от теплоизолирующего элемента.

Однако упомянутые способы недостаточно надежно обеспечивают термоизоляцию многолетнемерзлых пород в устьевой зоне добывающей скважины, т.к. при их использовании не учитывают возможный сезонный перепад температур.

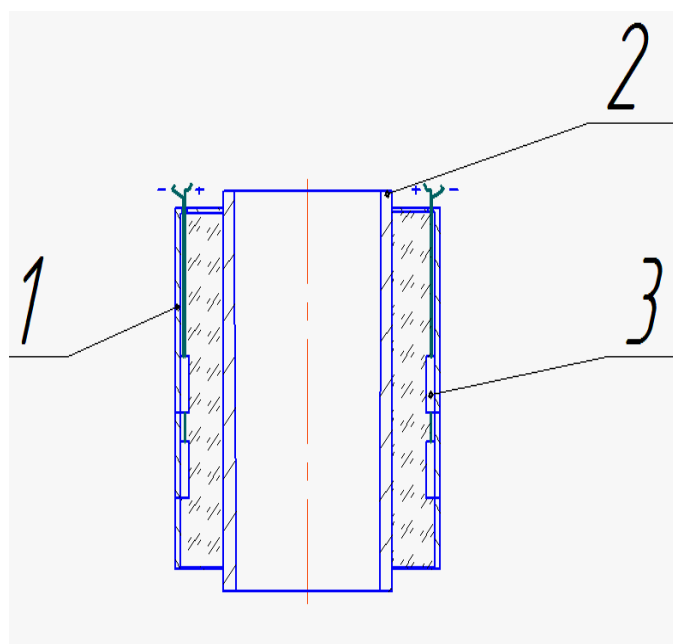
Чтобы устранить выше упомянутые недостатки, предлагаем установить термоэлектрические модули Пельтье. Предложенный способ охлаждения обеспечит сохранение устойчивости скважины, достижения максимальной жесткости конструкции и обеспечении надежности закрепления ствола в приустьевой зоне.

Сущность изобретения заключается в том, что вокруг наружной трубы устанавливают термоэлектрический модуль Пельтье.

Модуль Пельтье, представляет собой термоэлектрический холодильник, состоящий из последовательно соединенных полупроводников р- и n-типа, образующих р-n- и n-p-переходы. В результате прохождения электрического тока определенной полярности образуется перепад температур между сторонами модуля Пельтье: одна сторона работает как холодильник, другая сторона нагревается и служит для отвода тепла.

Модуль Пельтье обеспечивает значительный температурный перепад, который составляет несколько десятков градусов. При соответствующем нагревании первой стороны вторая сторона является холодильником, который позволяет достичь отрицательных значений температур.

Направление выполнено (рисунок 1) из коаксиально расположенных внутренней и наружной труб 1 и 2, между которыми размещен теплоизолирующий материал, например, пенополиуретан, и термоэлектрический модуль Пельтье 3.



1- труба наружная; 2-направление; 3- термоэлектрический модуль Пельтье

Рисунок 1 – Направление с термоэлектрическим модулем Пельтье

Термоэлектрические модули устанавливают не по всей длине наружной трубы, а в интервалах, где имеется каверноопасные зоны ММП.

В патенте США №3763931, МКИ<sup>6</sup> E21В 43/00 приведен температурный график при установке теплоизолирующих трубок-контейнеров (рисунок 2,3), в которых циркулирует хладагент, с дополнительным кожухом в кольцевом пространстве между эксплуатационной и обсадной колонн.

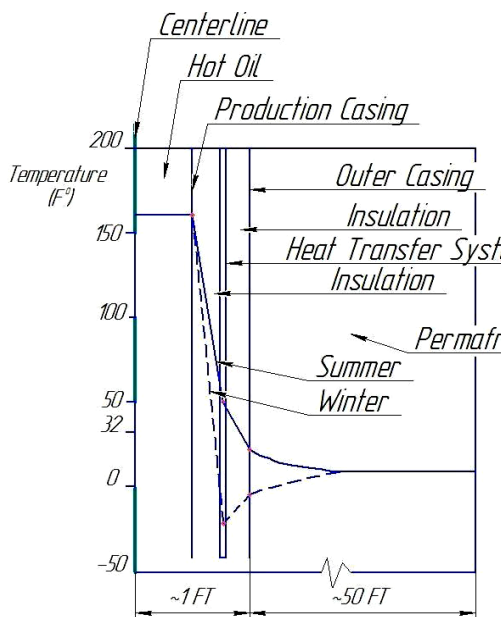


Рисунок 2- Температурный график при установке трубки- контейнера (температура в °F, длина в FT)

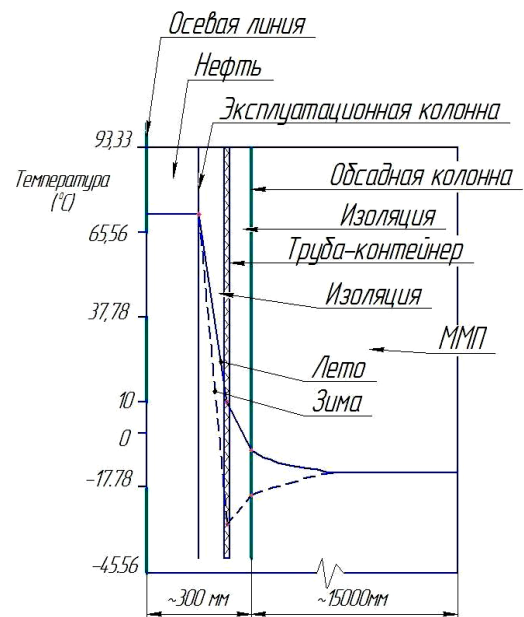


Рисунок 3- Температурный график при установке трубки- контейнера (температура в °C, длина в мм)

Из графика (рисунок 3) видно, что при эксплуатации скважины летом положительная температура ( $T > 0$ ) при перемещении трубки- контейнера и кожуха к стенке обсадной колонны выйдет за наружную поверхность (рисунок 4), что приведет к потере устойчивости скважины в следствии протаивания ММП. В зимнее время года отрицательная температура опустите ниже, вследствие увеличения расстояния между изоляцией и эксплуатационной колонны.

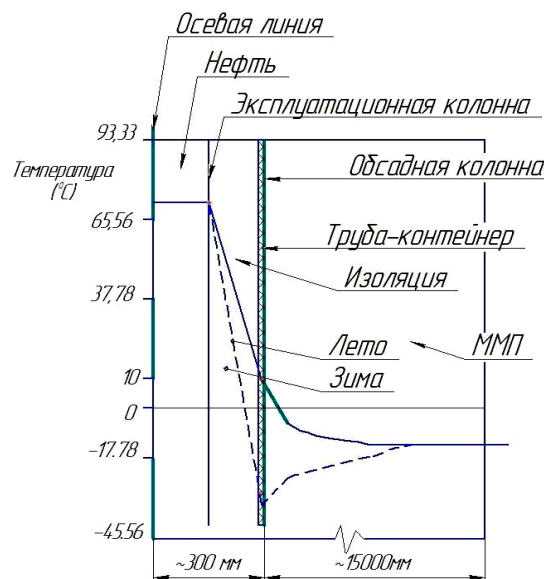


Рисунок 3- Температурный график при перемещении трубки-контейнера к стенке обсадной колонны

Данное снижение температуры в зимнее время является положительным эффектом, а повышение температуры в летнее время - нежелательным. Чтобы устранить повышение температуры, вместо кожуха предлагаем установить термоэлектрический модуль Пельтье.

При установке данного модуля в результате эффекта Пельтье температурный график летнего периода будет иметь отрицательное значение с наружной стороны колонны, а внутренняя - положительное (рисунок 4), причем из-за повышения температуры между поверхностью трубки-контейнера и модулем Пельтье будет происходить интенсивная циркуляция хладагента, что является эффективным способом поддержания температуры ММП. Необходимую температуру можно регулировать электрическим током, что позволит поддерживать на постоянном уровне отрицательное значение ММП. А изменение температуры ММП можно контролировать термопарой. В зимнее время модуль Пельтье может работать как дополнительный источник электроэнергии, так как трубка-контейнер обеспечивает необходимое охлаждение ММП. В результате разности температур между ММП и трубкой-контейнером возникнет электрический ток.

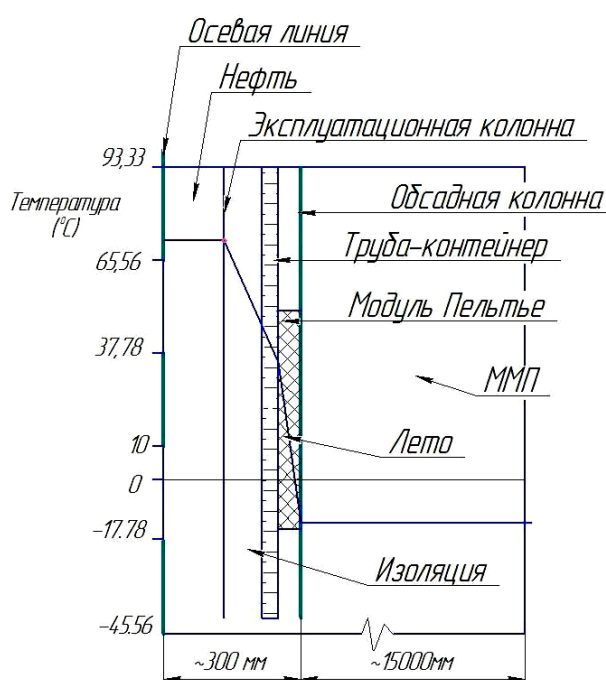


Рисунок 4- Температурный график при установке термоэлектрического модуля Пельтье в летний период

Данная установка позволит сохранить устойчивость скважины, достичь максимальной жесткости конструкции и обеспечит надежность закрепления ствола в приустьевой зоне.