

## РАСЧЁТ НИЖНЕГО ВАЛА

Фролов Д.П.,

научный руководитель доц., канд. тех. наук Соловьев В.М.

*Политехнический институт*

*Сибирский Федеральный Университет*

Ползающие и шагающие роботы могут решить ряд проблем эксплуатации технического оборудования, контроля и безопасности во многих отраслях. Созданные рабочие машины и их прототипы способны выполнять задачи в экстремальных средах или выступать в качестве рабочих платформ манипуляторов для работы в недоступных зонах.

В качестве примера, приведен «ползающий» робот, разрабатываемый для исследования внутренних поверхностей труб. Он оснащен четырьмя «ногами», камерой и страховочным тросом. Его движение осуществляется путем парного упора «ног» в стенку трубы. В случае обрыва страховочного троса, обе пары «ног» упираются во внутреннюю поверхность трубы.

В данной работе необходимо рассмотреть одну из составляющих конструкции робота и сделать выводы о деформации детали при различных значениях силы, используя SolidWorks Simulation, пакет COSMOSWorks.

Модель детали изображена на рис. 1.

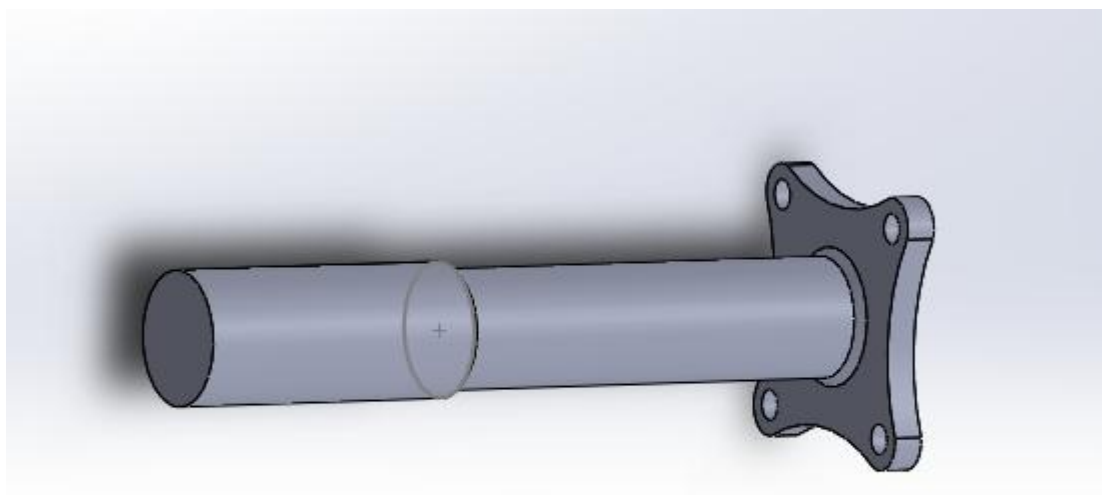


Рисунок 1 – модель нижнего вала

Материал: легированная сталь.

Объемные свойства:

Масса: 0.188кг.

Объем: 2.147 см<sup>3</sup>.

Плотность: 9700 кг/м<sup>3</sup>.

Вес: 1.46 Н.

Эпюры статического узлового напряжения, статического перемещения приведены на рисунках 2, 3.

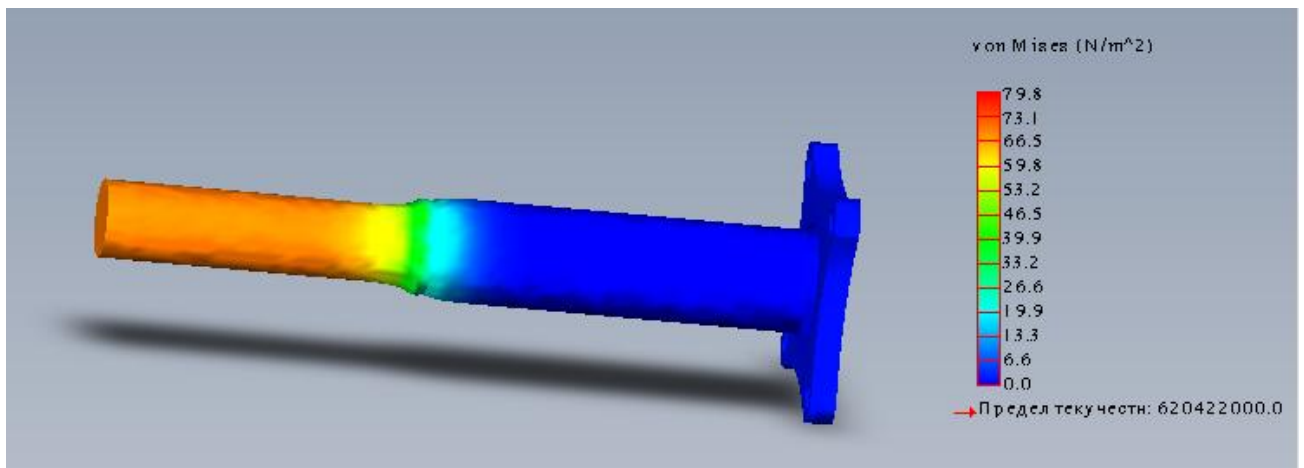


Рисунок 2 – эпюра статического напряжения

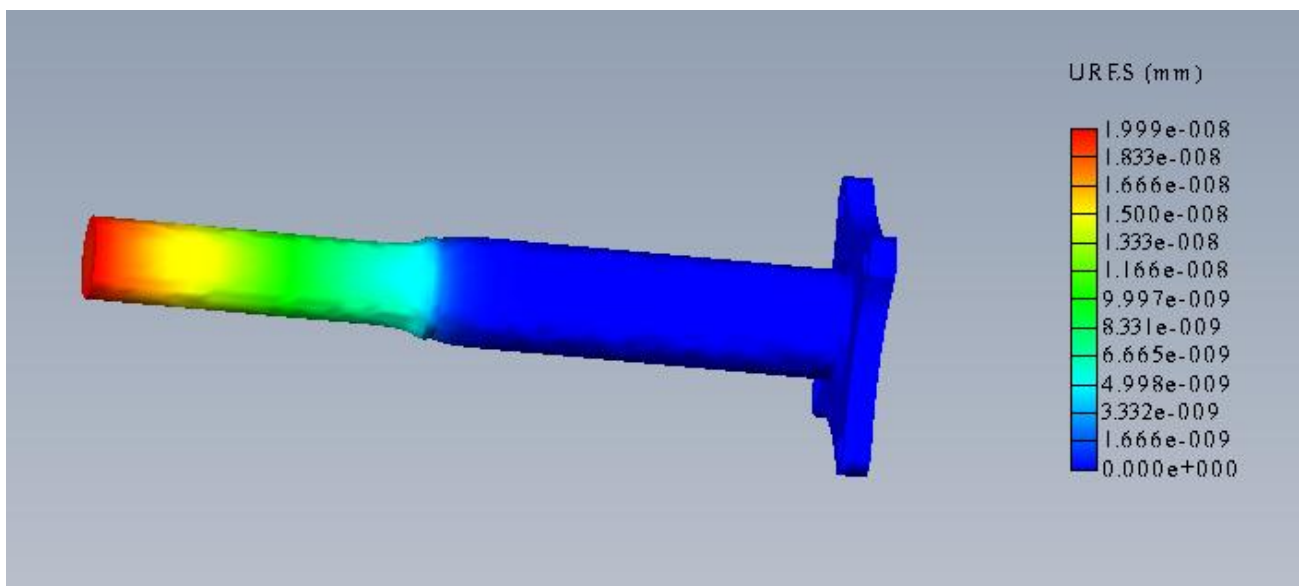


Рисунок 3 – эпюра статического перемещения

Исходя из результатов статического исследования крепежа, можно сделать вывод: при изменении нагрузки, опасная зона (красный цвет на эпюре) может увеличиваться или уменьшаться. Таким образом, используя SolidWorks Simulation и пакет COSMOSWorks, можно делать предварительные расчеты деталей, подбирать оптимальную нагрузку или изменять конструкцию робота, для того, чтобы он выдерживал большие нагрузки.