

МОДЕЛИРОВАНИЕ РЕДУКТОРА НА БАЗЕ ПРЕЦЕССИРУЮЩЕЙ ТОРЦЕВОЙ ПЕРЕДАЧИ С ЗАЦЕПЛЕНИЕМ ПО «УЛИТКАМ ПАСКАЛЯ»

Левштанов Л.М., Игнатов А.И.,

Научные руководители ст.преподаватель Беляков Е.В., канд. техн. наук,
доцент Груздев Д.Е.

Сибирский федеральный университет

Повышение требований к функциональным характеристикам механических систем и устройств поставили на первый план вопросы обеспечения их надежности. Обеспечить способность механических систем выполнять свои функции в любых условиях в течение требуемого срока эксплуатации должен каждый элемент конструкции. Особое внимание следует уделять таким элементам механических систем как электромеханические приводы, состоящие из различных видов зубчатых передач.

Обеспечить надежность, как отдельного элемента, так и механической системы в целом не возможно без использования современных методов расчета и проектирования. Проектирование механизмов всегда связано с решением задач повышения нагрузочной способности зубчатых передач, уменьшением их массогабаритных показателей, увеличением коэффициента полезного действия и обеспечением работоспособности при эксплуатации в экстремальных условиях.

Функционирование устройств, в состав которых входят приводы, созданные на основе традиционных передач, становится невозможным вследствие их разрушений по причине участвовавших случаев выхода условий эксплуатации за пределы проектных (резкие перепады температур, нагрузки в широком диапазоне и т.д.).

При разработке конструктивных схем приводов и теоретическом обосновании принимаемых решений необходимо учитывать и анализировать все существующие конструкции и достижения. Известны схемы, содержащие малое количество деталей и позволяющие реализовывать передаточные отношения в широком диапазоне без существенного изменения конструкции и габаритных размеров. Таким примером является схема прецессирующей конической планетарной передачи, представленные на рисунке 1.

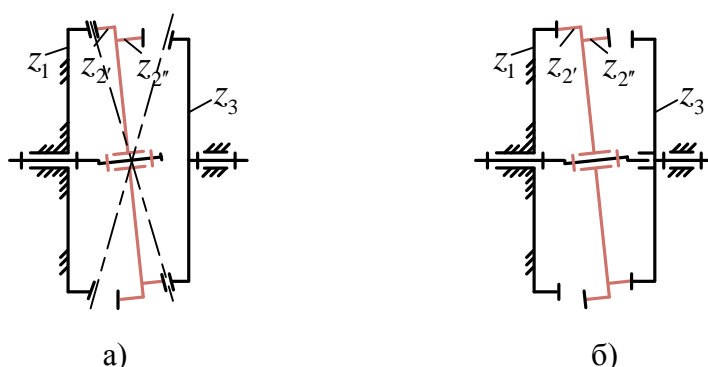


Рисунок 1 – Планетарный редуктор с двухвенцовым прецессирующим сателлитом: а) с коническими зубьями; б) с торцевыми зубьями

В рассматриваемых схемах сателлитное колесо 2, содержащее два венца совершает сферическое движение, которое в общем случае характеризуется углом нутации θ , углом прецессии ψ и углом собственного вращения φ . От собственного вращения сателлит удерживается кинематической связью со стойкой, реализуемой при

помощи остановленного колеса 1. Прецессирующее движение сателлита реализуется при помощи наклонного участка быстроходного вала.

Таким образом, принцип преобразования движения в рассматриваемых схемах близок к волновым передачам, а по конструкции к планетарным коническим передачам. Малый угол пересечения осей вращения ($2...6^\circ$), позволяет иметь многопарное зацепление в передаче (до 25-30% зубьев), а контактирующие колеса, могут иметь разность чисел зубьев равную 1, что дает возможность получать большие передаточные числа в одной ступени, а это в свою очередь позволяет значительно снизить габариты и массу привода в целом. Продемонстрируем пример создания редуктора с передаточным отношением $i_{H4}^{(1)} = 625$ в одной ступени.

Передаточное отношение для схем, показанных на рис. 1, определяется по формуле

$$i_{H4}^{(1)} = \frac{1}{1 - \frac{z_1 \cdot z_{2''}}{z_{2'} \cdot z_3}} \quad (1)$$

где z_1 – число зубьев остановленного центрального колеса

$z_{2'}$ и $z_{2''}$ – числа зубьев на сдвоенном сателлите

z_3 – число зубьев центрального колеса на выходе

Определим оптимальные значения чисел зубьев колес передачи для этого в формуле (1) заменим на k произведение, стоящее в знаменателе

$$k = \frac{z_1 \cdot z_{2''}}{z_{2'} \cdot z_3}, \quad (2)$$

затем подставив в формулу (1) и выразив k получим

$$k = 1 - \frac{1}{i} \quad (3)$$

Подставив в (3) требуемое передаточное отношение получим

$$k = 1 - \frac{1}{625} = 0.9984$$

Далее определим числа зубьев центральных колес и сдвоенного сателлита.

Для всех вариантов сочетаний чисел зубьев должно выполняться условия

$$z_1 - z_{2'} = z_3 - z_{2''}$$

а также

$$k = \frac{z_1 \cdot z_{2''}}{z_{2'} \cdot z_3}$$

тогда

| | |
|---|----------------|
| Число зубьев остановленного центрального колеса | $z_1 = 26$ |
| Число зубьев на сателлите | $z_{2'} = 25$ |
| Число зубьев на сателлите | $z_{2''} = 24$ |
| Число зубьев выходного центрального колеса | $z_3 = 25$ |

Таким образом

$$i_{H4}^{(1)} = \frac{1}{1 - \frac{26 \cdot 24}{25 \cdot 25}} = 625$$

Для обеспечения сборки достаточно удовлетворить только условиям соосности, так как каждый венец сателлита зацепляется только с одним центральным колесом. Для этого необходимо определить углы при вершине делительных (начальных) конусов:

$$\operatorname{tg} \delta_1 = \frac{\sin \delta}{u - \cos \delta}$$

$$\operatorname{tg} \delta_2 = \frac{u \cdot \sin \delta}{u \cdot \cos \delta - 1}$$

где δ – суммарный угол передачи $\delta = \delta_1 + \delta_2$

Размеры колес передачи определялись при помощи зависимости, полученной в работах профессора Нечаева А. И. и доцента Груздева Д. Е.

$$d = 0,886 \cdot \sqrt[3]{\frac{E_{np} \cdot T_{вых} \cdot \cos^2 \beta \cdot K_{H\beta} \cdot K_{Hv} \cdot 10^3}{i \cdot \psi_{bd} \cdot [\sigma]_H \cdot \left(\sin(2\alpha) + \frac{\pi}{2z} \cdot \cos^2 \alpha \right)}}, \quad (4)$$

где E_{np} – приведенный модуль упругости равный; $T_{вых}$ – момент на выходном валу привода; i – передаточное число в рассматриваемой паре колес; K_{Hv} – коэффициент динамической нагрузки; $K_{H\beta}$ – коэффициент неравномерности нагрузки; ψ_{bd} – коэффициент торцевой высоты зуба; α – угол зацепления; β – угол конусности зуба; z – число зубьев на сателлите; $[\sigma]_H$ – допускаемые контактные напряжения.

Используя программные пакеты MathCAD и SolidWorks были выполнены расчеты геометрических параметров, а также созданы модели всех элементов и редуктора в целом.

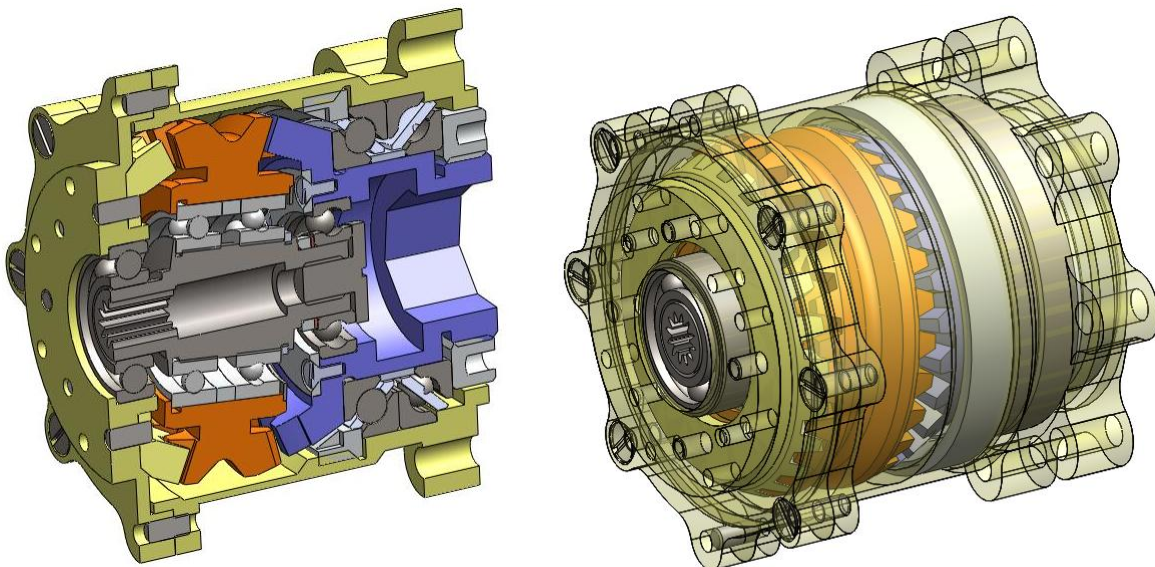


Рисунок 3 – Модель редуктора

Созданная 3D-модель максимально соответствует реальному изделию и позволяет проводить кинематический, силовой анализ, а так же влияния неточности изготовления и температурного воздействия на конструкцию в целом.

При разработке привода созданы предпосылки обеспечения необходимой регулировки подшипников и зацепления в процессе сборки, настройки и испытаний в составе крупногабаритных конструкций.