

ПОДШИПНИКИ И ИХ НОРМАТИВНАЯ БАЗА
Кудлацкая Н.С.,
научный руководитель канд. техн. наук Секацкий В. С.
Сибирский федеральный университет

Подшипник — изделие, являющееся частью опоры, которое поддерживает вал, ось, или иную конструкцию, фиксирует положение в пространстве, обеспечивает вращение, качение или линейное перемещение с наименьшим сопротивлением, воспринимает и передаёт нагрузку на другие части конструкции.

Подшипники качения работают преимущественно при трении качения и состоят из двух колец, тел качения (различной формы) и сепаратора (некоторые типы подшипников могут быть без сепаратора), отделяющего тела качения друг от друга, удерживающего на равном расстоянии и направляющего их движение. По наружной поверхности внутреннего кольца и внутренней поверхности наружного кольца выполняют желоба - дорожки качения, по которым при работе подшипника катятся тела качения.

Подшипник скольжения — подшипник, в котором видом относительного движения является скольжение. К подшипникам скольжения относят: аэростатические подшипники; аэродинамические подшипники; гидростатические подшипники; гидродинамические подшипники; магнитные подшипники.

В настоящее время насчитывается около 268 национальных нормативных документа по подшипникам, к ним относятся ГОСТ, ГОСТ Р, ОСТ, ГОСТ ИСО, ИСО. Из всего перечня имеющихся национальных стандартов на подшипники качения приходится 106 стандартов. В частности имеются стандарты на каждый из их видов, шариковые подшипники 18 нормативных документа и роликовые подшипники 23 нормативных документа – это говорит о том, что каждый вид подшипников этой группы разрабатывается в соответствии с определенными требованиями, что нельзя сказать о подшипниках скольжения. На данный момент насчитывается всего 53 национальных нормативных документа по данному виду подшипников, среди которых имеется три ГОСТ ИСО стандарта и один ОСТ на гидродинамические подшипники, всего один отраслевой стандарт на гидростатические подшипники. На такие виды подшипников как аэростатические, аэродинамические и магнитные национальных стандартов отсутствуют. Более наглядно это можно увидеть на диаграмме, представленной на рис. 1.

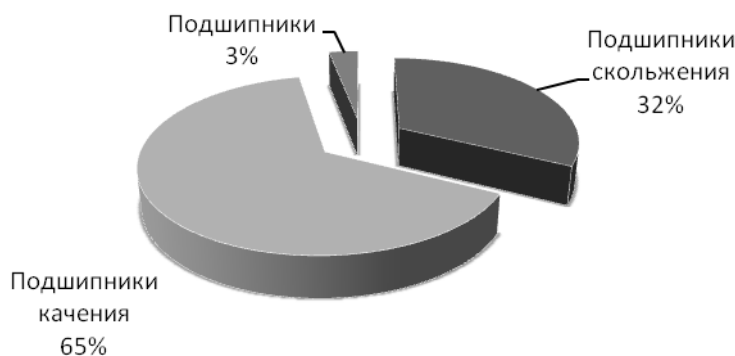


Рис. 1. Диаграмма соотношений национальных нормативных документов

Международные нормативные документы, распространяющиеся на подшипники, общее количество составляют 138 штук. Говоря о подшипниках качения, на данный момент их насчитывается 57 стандарта ИСО, а также 9 нормативных документа находится в стадии разработки. Что касается подшипников скольжения, их количество доходит до 81 штук, также 2 стандарта ИСО находится в разработке. Отсутствуют международные нормативные документы на такие виды подшипников скольжения, как аэростатические, аэродинамические, магнитные, гидростатические. Большое внимание уделяется гидродинамическим подшипникам, на данный вид имеется 16 стандартов ИСО. Для наглядности на рис. 2 приведена диаграмма соотношения международных стандартов.

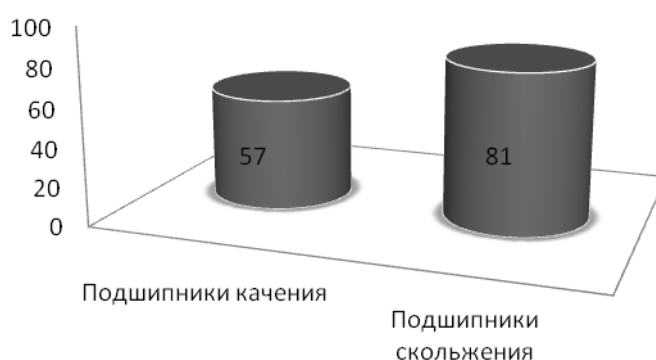


Рис. 2. Диаграмма соотношения международных стандартов

Гидростатические подшипники – подшипник трения со смазочным материалом, давление, в рабочем слое смазочного материала которого создается источниками питания, расположенными вне подшипника и работающими не зависимо от него. Гидростатические подшипники применяются в опорах тяжелых тихоходных барабанов валов шаровых мельниц и вращающихся печей; шпинделе прецизионных станков; в механизмах, требующих точных (поворотные устройства телескопов, столов) и точного вращения. Их успешно применяют в мощных прокатных станах, металлорежущих станках, больших радарных антеннах и в другом современном оборудовании, работающим при больших нагрузках и малых скоростях.

Эти подшипники обеспечивают высокую точность вращения (до 5-10 раз), имеют практически не ограниченную долговечность вследствие отсутствия изнашивания, обладают большой нагрузочной способностью во всем диапазоне частот вращения. Высокая демпфирующая способность гидростатических подшипников обеспечивает хорошую виброустойчивость станка, позволяя получить отличное качество поверхности обрабатываемой детали и высокую скорость резания. Кроме того, гидростатические подшипники применяют в качестве приводов микроперемещений, для фиксации шпинделей, в качестве датчиков в системах адаптивного управления и для других целей. Все это определяет перспективность их дальнейшего использования в шпиндельных узлах станков.

Гидростатические подшипники имеют преимущества, которыми не обладают подшипники других типов. Несущая способность высокая при любых скоростях скольжения (в том числе и при нулевой скорости). Обеспечивается возможность

"всплытия" ротора в опорах до пуска агрегата, благодаря чему отсутствует механический контакт или граничная смазка при запуске, потери на трение малы. Зачастую долговечность подшипника зависит только от долговечности системы смазки, так как нет контакта между металлическими частями подшипника при любых рабочей скорости и нагрузке. Это особенно актуально для агрегатов, работающих в режимах частых пусков–остановок.

Конструкции гидростатических подшипников весьма разнообразны. Из всех конструкций выделяют два основных типа: радиальные (цилиндрические), представленный на рис. 3,а и упорные (подпятники), рис. 3,б.

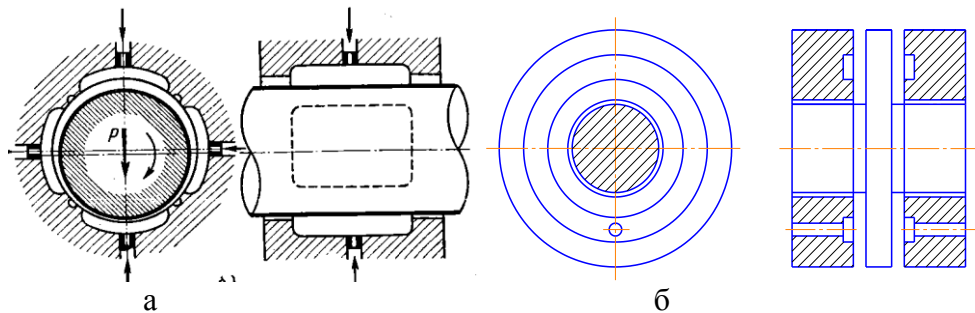


Рис. 3. Гидростатические подшипники:
а) радиальный; б) упорный

Гидростатические опоры могут выполняться с дренажными канавками между карманами или без них. В первом случае уменьшается рабочая площадь несущего кармана и усложняется процесс изготовления, но улучшается отвод теплоты, поскольку увеличивается расход. Обычно радиальные опоры выполняют замкнутыми, так как при этом обеспечивается большая жесткость и точность. Разомкнутые радиальные опоры используются в люнетах для разгрузки шпинделей тяжелых станков от массы детали и в других аналогичных случаях.

Число карманов и их форму выбирают экспериментально и по опыту эксплуатации гидростатических опор в шпиндельных узлах станков. Предпочтительными являются четное (четыре и более) число карманов, которые обеспечивают хорошие динамические характеристики станков. При малом числе карманов проявляется неравномерность жесткости и нагрузочной способности в зависимости от направления внешней силы на середину кармана или на середину перемычки.

Из выше приведенного анализа видно, что подшипники качения и гидродинамические подшипники имеют достаточную нормативную базу, необходимую для их изготовления и эксплуатации. Поэтому они нашли широкое распространение во всех отраслях экономики.

Гидростатические подшипники, которые обладают преимуществами перед другими типами опор, на практике применяются редко. Одним из сдерживающих факторов является то, что при попытке использовать их при создании новой техники (или модернизации действующей), разработчикам приходится проходить все стадии работ, начиная с изучения конструкций и методик расчета и заканчивая технологическими проработками и изучением особенностей эксплуатации. Поэтому разработка нормативной документации на гидростатические подшипники является актуальной и важной задачей.