

РАЗРАБОТКА И МОДЕЛИРОВАНИЕ СИНХРОННОГО ДЕТЕКТОРА ДЛЯ СИСТЕМЫ ИЗМЕРЕНИЯ ДИФФЕРЕНЦИАЛЬНОГО СМЕЩЕНИЯ

Килин Г.П.

научный руководитель канд. техн. наук Сухотин В.В

Сибирский Федеральный Университет

В настоящее время существует проблема контроля и мониторинга гидротехнических сооружений гидроэлектростанции. Одним из параметров контроля и мониторинга гидротехнических сооружений гидроэлектростанций является оценка прочностных характеристик, по геометрической форме плотины (створа), для которой при воздействии различных внешних факторов (чередование времен года, изменение уровня водохранилища, сейсмических воздействий и др.) необходимо измерять дифференциальное смещение отдельных участков гребня плотины. Существует несколько методов контроля геодезического створа [1] сооружений гидроэлектростанций, которые включают в себя различные варианты реализаций:

- струнный метод
- оптический метод
- радиотехнический метод

Системы глобального позиционирования ГЛОНАСС и GPS пока не отвечают заданным требованиям точности. В перспективе с применением методов накопления и обработки информации со спутников, контрольно-корректирующих базовых станций и дополнительных устройств потребителя, станет возможным достигнуть высокой и достаточной для заданной в ТЗ точности измерений. В настоящее время, использование дифференциальной поправки, основанной либо на геостационарных спутниках, либо на наземных базовых станциях, даже с накоплением дает точность в десятки сантиметров (10-50 см). Поэтому было спроектировано СВЧ устройство для измерения дифференциального смещения, которое должно измерять смещение с точностью до одного миллиметра (рис.1).

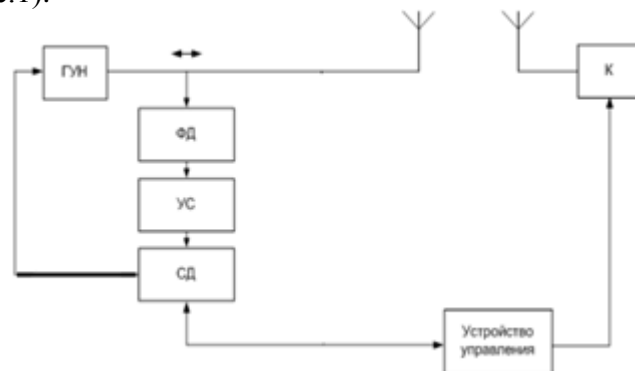


Рис 1. Структурная схема системы измерения дальности.

Работа данной схемы основана на принципах радиолокации сформированный сигнал излучается в направлении объекта за которым ведется наблюдение по объекту установлены отражатели отразившись от которых сигнал принимается во время отражения коммутатор (К) меняет фазу сигнала на 180 град. по заданному двоичному коду заданному устройством управления. Продетектированный сигнал усиливается усилителем (УС) и поступает на вход синхронного детектора (СД) на второй вход синхронного детектора подаётся сигнал с устройства управления ,на выходе синхронного детектора получаем постоянное напряжение которое подстраивает

генератор управляемый напряжением в результате чего подстраивается частота для того чтоб в расстояние от антенны до отражателя укладывалось целое число периодов.[2]

Исходя из требования предъявляемым к синхронному детектору в данной схеме это возможность детектирования сигналов прямоугольной формы, частота на которой будет производится детектирование 100кГц возможность выделить минимальный временной сдвиг(Рис.2) между опорным и принятым сигналом равный смещению от 0 до 1 см

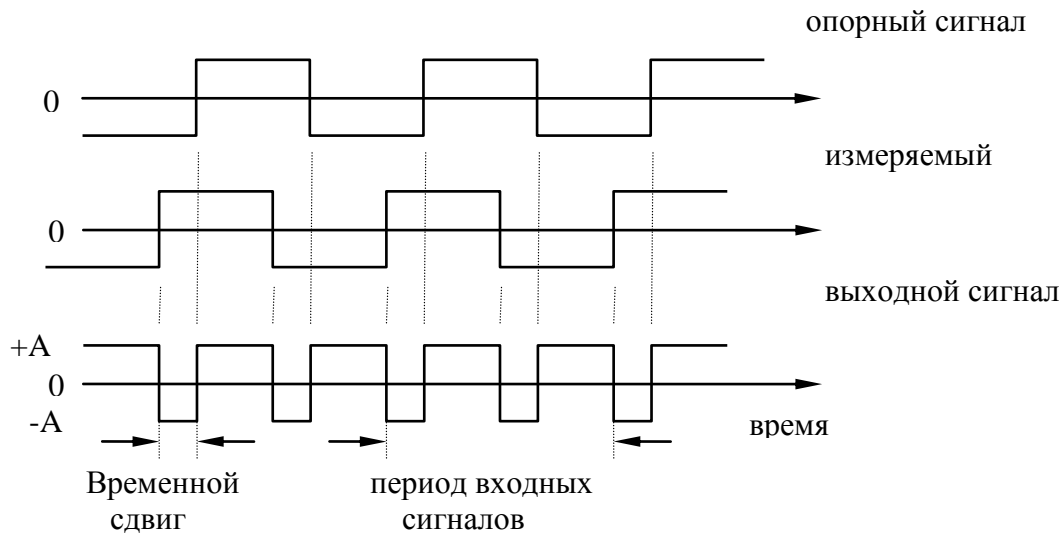


Рис.2. Умножение прямоугольных сигналов.

Рассмотрим возможные реализации синхронного детектора:

Детектор с большим динамическим диапазоном. Детектор (рис.3) осуществляет преобразование входных сигналов с амплитудами от единиц милливольт до 5 В. Кроме детектирования схема осуществляет усиление преобразованного сигнала. Регулировка усиления выполняется с помощью резистора $R2$. Коэффициент усиления может меняться от единицы до нескольких тысяч. При действии на входе сигнала положительной полярности на выходе OY^{DA2} формируется сигнал также положительной полярности, причем диод $VD4$ будет закрыт, а диод $VD3$ открывается и к выходу подключается резистор $R2$. С этого резистора на инвертирующий вход OY^{DA2} подается сигнал ООС. Отрицательная полярность входного сигнала проходит через усилитель $DA2$ и открывает диод $VD4$. По сигналу отрицательной полярности OY работает в режиме повторителя сигнала. Через резистор $R2$ отрицательный сигнал поступает на вход OY^{DA1} . На его выходе формируется сигнал положительной полярности, который проходит через диод $VD2$ на выход схемы. Коэффициент передачи для этой полуволны входного сигнала также устанавливается резистором $R2$. В детекторе можно применить различные типы интегральных микросхем.

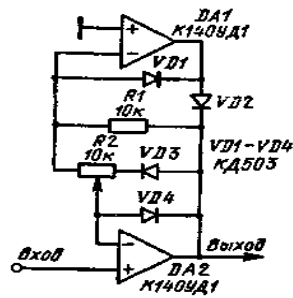


Рис.3. Детектор с большим динамическим диапазоном.

Детектор с интегратором. Схема преобразования переменного напряжения в постоянное состоит из двух ОУ (рис.4): первый выполняет функции детектора, а второй — интегратора. Напряжение, получаемое в точке соединения $VD1$ и $R4$, содержит положительные полуволны входного сигнала. Этот сигнал суммируется с противофазным входным сигналом. На входе ОУ $DA2$ будет сигнал положительной полярности с амплитудой, равной $1/3$ от амплитуды сигнала, действующего на входе. Аналогичная амплитуда будет формироваться от положительной полярности входного сигнала. В результате на выходе ОУ $DA2$ получается постоянное напряжение, пропорциональное входному переменному напряжению. Линейность преобразования достигается выбором сопротивлений резисторов из условия $R1 = 2R3$, $R1 = R7$. В настроенной схеме динамический диапазон преобразования входного сигнала находится в пределах от 10 мВ до 1,5 В с погрешностью не более 1,5%; частота входного сигнала в пределах от 0 до 100 кГц.[3]

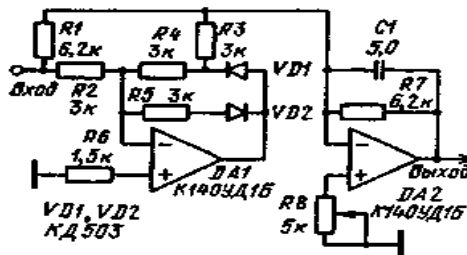


Рис.4 Детектор с интегратором.

Была разработана структурная схема интегратора(рис.5)

Основным элементом синхронного детектора является перемножитель (демодулятор), собранный на операционном усилителе ОУ2 и электронном ключе. Под действием управляющего сигнала ключ замыкает (или размыкает) неинвертирующий вход ОУ2 на землю. При замкнутом ключе ОУ2 работает по схеме инвертирующего усилителя с коэффициентом усиления $K = -1$, а при разомкнутом ключе - по схеме неинвертирующего усилителя с $K = 1$.

Ключ управляется выходным сигналом компаратора, который сравнивает напряжение, подаваемое на опорный вход, с нулевым потенциалом. При отрицательном опорном напряжении компаратор вырабатывает положительный выходной сигнал величиной 5В, и ключ разомкнут ($K = 1$), а при положительном опорном напряжении выходной сигнал компаратора равен нулю, и ключ замкнут ($K = -1$). Таким образом, эта часть схемы умножает входной сигнал на обратный знак опорного сигнала.

На сигнальном входе демодулятора включен инвертирующий усилитель-сумматор на операционном усилителе ОУ1. Сумматор служит для формирования смеси полезного сигнала и шума на входе детектора. Выходной сигнал усилителя (точка КОНТРОЛЬ) равен сумме, взятой с противоположным знаком, сигнала на входе 1:1 и ослабленного в 10 раз сигнала на входе 1:10.

В результате выходной сигнал демодулятора равен произведению знака опорного сигнала и сигнала, подаваемого на вход 1:1 или 1:10.

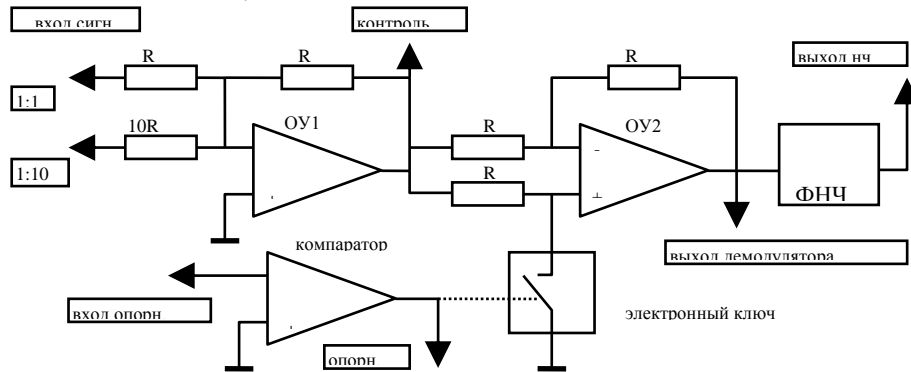


Рис.5 Детектор на операционном усилителе.

Так же проведено математическое моделирование синхронного детектирования с помощью Mathcad и получили результат:

Пусть на входы умножителя подаются два импульсных сигнала: так называемый опорный сигнал с постоянными частотой и амплитудой

$$s(t) = \begin{cases} E, t_0 - \tau/2 \leq t \leq t_0 + \tau/2 \\ E, (t_0 + \tau * 2) - \tau/2 \leq t \leq (t_0 + \tau * 2) + \tau/2 \\ 0, otherwise \end{cases}$$

и принятый $r(t) = \begin{cases} E, t_0 - \tau/2 \leq t \leq t_0 + \tau/2 \\ E, (t_0 + \tau * 2) - \tau/2 \leq t \leq (t_0 + \tau * 2) + \tau/2 \\ 0, otherwise \end{cases}$

где время задержки равно 20 мс

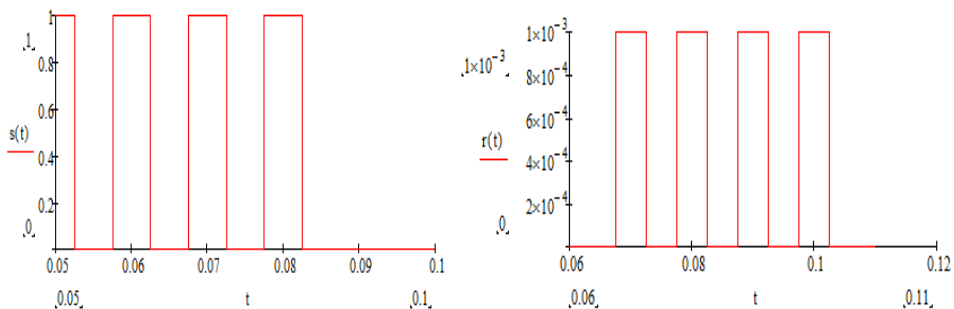


Рис.6 Модели входных сигналов при $t_3 = 20$ мс.

Тогда выходной сигнал умножителя будет иметь вид: $X(t) = s(t) * r(t)$

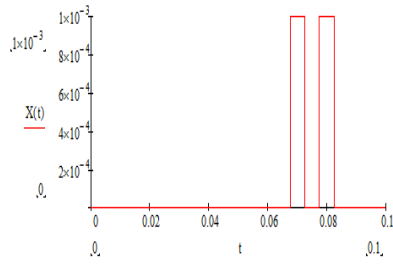


Рис.6 Выходной сигнал умножителя

Для фильтра с коэффициентом передачи в полосе пропускания, равным единице, выходной сигнал будет равен: $U(t) = \int X(t)dt$

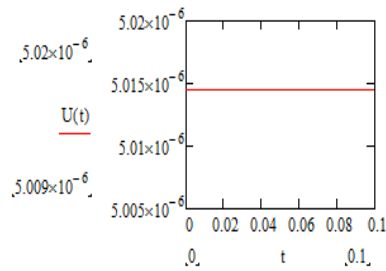


Рис.7 Сигнал на выходе ФНЧ.

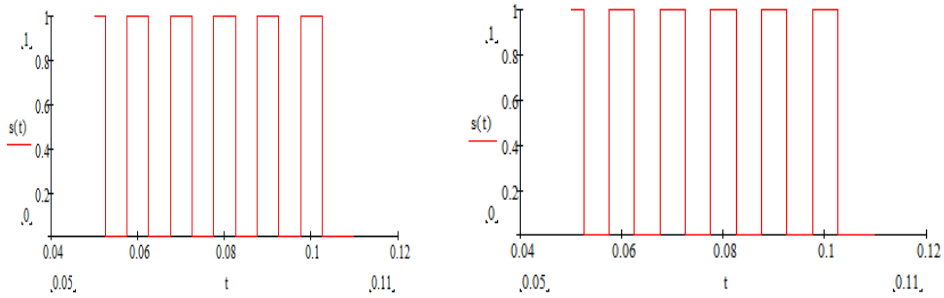


Рис.8 Модели входных сигналов при $t_3=40$ мс.

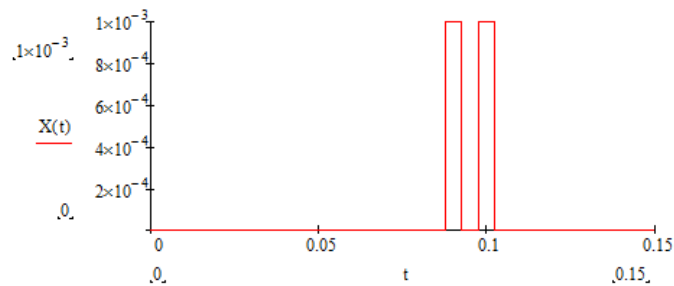


Рис.9 Выходной сигнал умножителя при $t_3=40$ мс

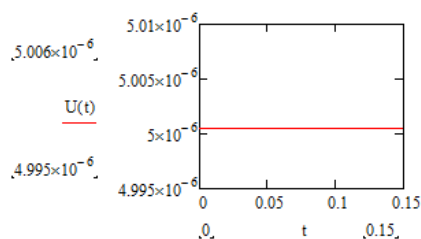


Рис.10 Сигнал на выходе ФНЧ.

Промоделировав математически работу синхронного детектора мы получили при длительности импульса 5.157 мс и при $t_z=20$ мс напряжение на выходе ФНЧ равно 5.015 мВ а при длительности импульса 4.822 мс и $t_z=40$ мс напряжение на выходе ФНЧ равно 5 мВ. Фаза сигнала определяется как $\varphi = (R * \lambda) / (2 * \pi)$, зная разность фаз определяем время задержки $t_z = \Delta\varphi / 2 * \pi * f$ изменяя расстояние на 1 см получаем $\Delta\varphi=0.035$ град.[4]

Таким образом, проанализировав работу синхронного детектора и создав математическую модель в Mathcad получили что при смещении объекта на 1см напряжение на выходе синхронного детектора будет равно 5 мВ это напряжение является очень маленьким и поэтому нужно применять схему ФНЧ с более высоким коэффициентом передачи. Далее требуется собрать модель синхронного детектора в САПр OrCAD для проверки математических расчётов.

Список использованных источников.

1. Шайдуров Г. Я. Автоматизированный контроль гидротехнических сооружений. Г. Я. Шайдуров. – Новосибирск: Наука, 2006. – 240 с
2. Радиотехнические системы: Учеб. для вузов по спец. «Радиотехника»/ Ю. П. Гришин, В. М. Ипатов, Ю. М. Казаринов и др.; Под ред. Ю. М. Казаринова.- М.: Высш. шк., 1990.- 496 с.
3. Титце У., Шенк К. Полупроводниковая схемотехника. М.: Мир, 1982
4. Чуйко В.Г Радиоизмерения. Московский государственный институт электронной техники. Учебное пособие.