

ПРОЕКТИРОВАНИЕ КОНСТРУКЦИИ КОРПУСА ИСТОЧНИКА ПИТАНИЯ, НА ОСНОВЕ ИСПОЛЬЗОВАНИЯ СРЕДСТВ ВЫЧИСЛИТЕЛЬНОГО МОДЕЛИРОВАНИЯ ТЕПЛОВЫХ ПРОЦЕССОВ

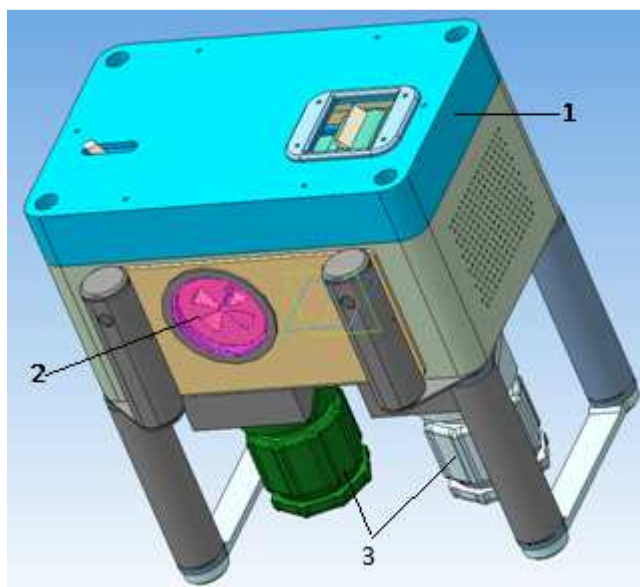
Кононов В. А.

Научный руководитель доцент кафедры КТОМСП Вавилов Д. В.
Сибирский федеральный университет

Одной из основных проблем современной электротехники является обеспечение заданного теплового режима компонентов изделия в процессе эксплуатации. Данная проблема наиболее актуальна при эксплуатации изделия в широком диапазоне температур окружающего воздуха от -40°C до $+60^{\circ}\text{C}$.

При увеличении температуры изменяется удельное сопротивление: у проводников возрастает, а у диэлектриков уменьшается. У полупроводниковых приборов происходит смещение вольт-амперной характеристики. При повышенных температурах прочность материалов снижается, особенно на растяжение, происходит интенсивное старение материала. При увеличении температуры на 10°C надёжность снижается на 10%. У резисторов в 2-3 раза, у конденсаторов в 4-8 раз, у микросхем в 10 раз.

ФГУП НПП «Радиосвязь» разработан источник питания для станции спутниковой связи. Источник питания выполнен в виде несущего корпуса – покупная деталь.



1- Корпус; 2- вентилятор; 3- разъемы для внешнего подключения

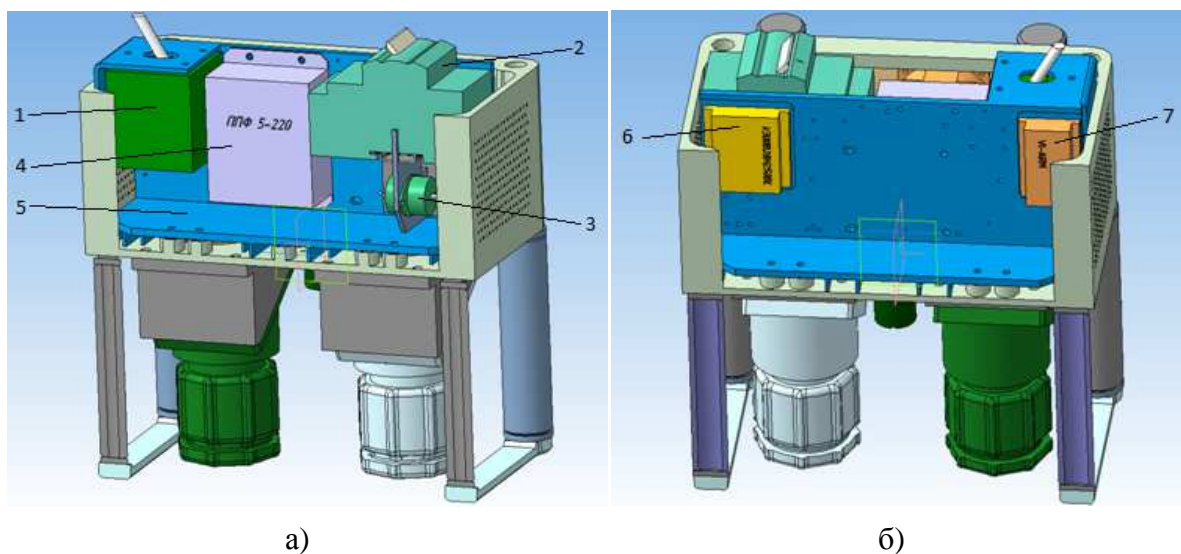
Рисунок 1. – Внешний вид источника питания

Источник питания размещается под навесом, либо в помещении, где колебания температуры и влажности воздуха несущественно отличаются от колебаний на открытом воздухе.

Корпус прибора изготовлен из термореактивного полиэстера, его характеристики приведены в таблице.

Материал	Усиленный стекловолокном, термореактивный полиэстер Прозрачная крышка: Поликарбонат
Вид защиты	IP 65 согласно EN 60529
Ударная прочность	7 Джоулей, EN 60079-0
Защитная изоляция	Полная защитная изоляция согласно VDE 0100
Электрическая прочность	Корпус: 24 кВ/мм, IEC 60243-1 Прозрачная крышка: >30 кВ/мм, IEC 60243-0
Поверхностное сопротивление	Корпус: >10 ¹¹ Ом, IEC 60093 Прозрачная крышка: > 10 ¹⁵ Ом, IEC 60093
Токсическая характеристика	не содержит галогена
Температуроустойчивость	PU-прокладка (полиуретан): от -40°C до +90°C CR-прокладка (хлоропрен): от -40°C до +100°C VMQ-прокладка (силикон) от -60°C до +130°C

Элементы в источнике питания размещены на металлическом Т-образном радиаторе. Отвод тепла выполнен в виде нагнетающего воздух из атмосферы вентилятора и перфорации на стенках для выхода нагретого воздуха.



а) – Нижняя часть прибора; б) – верхняя часть прибора:
1 – автомат защиты сети; 2 – устройство защитного отключения; 3 – разрядник;
4 – фильтр; 5 – радиатор; 6,7 – ограничители напряжения.

Рисунок 2. – Размещение элементов источника питания.

В процессе эксплуатации были выявлены следующие недостатки конструкции: недостаточная прочность корпуса; неудобство обслуживания и ремонта прибора (малые габариты обусловленные внутренними размерами покупного корпусного изделия); отсутствие экранирования электромагнитных наводок при работе прибора, возможно попадание влаги внутрь прибора.

Целью работы является выбор проектных решений для корпуса источника питания с обеспечением необходимого теплоотвода и повышением степени влажно-пыле защиты.

В качестве материала корпуса были рассмотрены следующие варианты: АБС пластик, полиамид, полиамид армированный стекловолокном. Все представленные

материалы обладают достаточными прочностными характеристиками и могут быть использованы в качестве материала корпуса, но не позволяют эффективно отводить тепло, и не обеспечивают экранирования.

На основе исследования тепловых процессов внутри корпуса методом конечных элементов было установлено, что использование вентилятора позволяет существенно снизить материалоемкость системы охлаждения. Исключение вентилятора в замкнутом корпусе из пластиковых материалов не позволяет эффективно отводить тепло и приводит к перегреву элементов источника питания.

Наиболее эффективным решением данной проблемы является использование композиции из алюминия и одного из предложенных пластиков. Одна из стенок корпуса может быть изготовлена из алюминиевого сплава с развитой поверхностью теплообмена, остальные стенки будут изготовлены из полиамида армированного стекловолокном. В качестве экрана можно использовать алюминиевый лист малой толщины для обрамления внутренней поверхности корпуса. Моделирование предложенной конструкции корпуса методом конечных элементов показало, что при достаточно развитой поверхности теплообмена с внешней средой корпус позволяет эффективно отводить тепло без использования вентилятора.