

## ЭЛЕКТРОМАГНИТНАЯ СОВМЕСТИМОСТЬ ТИРИСТОРНЫХ ПРЕОБРАЗОВАТЕЛЕЙ С СЕТЬЮ

Купин К. А., Саенко С. Г.

Научный руководитель: канд. техн. наук, доц. Соломенцев В. М.  
*Сибирский федеральный университет*

Гармоники тока, создаваемые нелинейными нагрузками, могут представлять собой серьезные проблемы для систем электропитания. Гармонические составляющие представляют собой токи с частотами, кратные основной частоте источника питания. Высшие гармоники тока, накладываемые на основную гармонику, приводят к искажению формы тока. В свою очередь искажения тока влияют на форму напряжения в системе электропитания, вызывая недопустимые воздействия на нагрузки системы.

При использовании тиристорных преобразователей (ТП) со схемами управления, допускающими большие скачки тока в момент включения ТП, из-за наличия в сети распределительных индуктивностей и емкостей возникает большой уровень помех. В отличие от электромеханических переключателей, у которых возникновение помех возможно как при включении, так и при отключении, ТП создают помехи главным образом при включении, так как отключение обычно происходит при нулевом токе. С другой стороны, ТП переключаются намного чаще и быстрее, что вызывает высокий уровень помех при их работе.

Амплитуда гармоники помехи:

где:  $S$  – спектр одночастотного импульса;

– частота следования импульсов помехи, которая для промышленной частоты составляет при работе ТП 100 Гц;

$k$  – номер гармоники

В некоторых схемах включения ТП рассматриваются как генераторы напряжения высокой частоты, создаваемые помехи могут влиять на различные чувствительные датчики, на цепи питания и, в целом, могут ухудшить работу электрических устройств, тем самым, ставится вопрос об электромагнитной совместимости ТП с сетью и устройствами, находящимися в ней.

При работе ТП наблюдается два вида помех: напряжение помех и поле помех. Первый вид помехи определяется уровнем напряжения помехи непосредственно на зажимах ТП или проводах питающей сети, к которой он подключен. Второй вид помехи определяется уровнем поля радиопомех на заданном нормированном расстоянии от источника помехи (ТП).

Уровень помехи, возникающий при работе ТП, зависит от порядка высших гармоник в импульсе тока, определяемые нагрузкой ТП и схемой управления.

Определим возможный уровень помех, возникающий при работе ТП на активную нагрузку. Для этого сравним идеальные спектры при углах отпираания тиристора, равных  $0^0$  и  $90^0$ :

$\alpha=0^0$	$\alpha=90^0$
$S_1 = \frac{2}{\pi} h r \frac{\cos \omega \frac{r}{2}}{1 - \left(\frac{r}{\pi} \omega\right)^2}$	$S_2 = h \frac{\frac{\pi}{r} e^{-j\omega \frac{r}{2}} + j\omega}{\frac{\pi^2}{\omega^2} - \omega^2}$

$\omega$  – угловая частота высшей гармоники;

$h$  – амплитуда тока или напряжения;

$2\pi$  – период косинусоиды, из которой вырезан данный импульс.

При сравнении двух формул, можно сделать вывод, что амплитуды высших гармоник на схемах с нулевым углом  $\alpha$  затухают гораздо быстрее. Амплитуда помехи при углах отпирания тиристора, близких к  $90^\circ$ , получается намного больше, чем  $\alpha=0$ . Поэтому в схемах с фазовым управлением необходимо принимать специальные меры для подавления помех.

Рассмотрим основные способы подавления высших гармоник тока путем применения:

- Линейных дросселей;
- Пассивных фильтров;
- Разделительных трансформаторов;
- Активных кондиционеров гармоник;
- Синтезаторов.

### 1. Включение линейных дросселей

Простейшим способом снижения уровня генерируемых нелинейными нагрузками высших гармоник тока во внешнюю сеть является последовательное включение линейных дросселей:

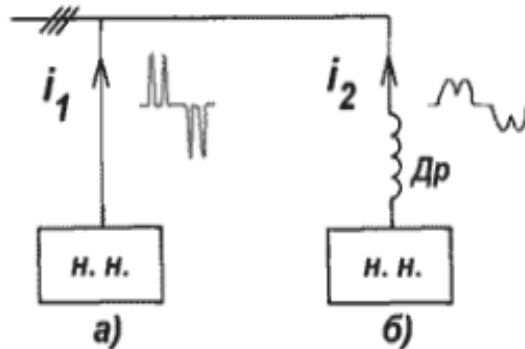


Рис1. Кривые токов нелинейных нагрузок:  
а) без дросселя, б) при последовательном включении дросселя.

Такой дроссель имеет малое значение индуктивного сопротивления на основной частоте 50 Гц и значительные величины сопротивлений для высших гармоник, что приводит к их ослаблению. При этом искажается коэффициент амплитуды  $K_a$  и коэффициент искажения  $K_{и}$  входного тока.

### 2. Применение пассивных фильтров.

Применение последовательно включенных линейных дросселей в ряде случаев не позволяет уменьшить гармонические искажения тока до желаемых пределов. В этом случае целесообразно применение пассивных LC-фильтров, настроенных на определенный порядок гармоник. Для улучшения гармонического состава потребляемого тока такие фильтры нашли широкое применение в системах с источниками бесперебойного питания (UPS). Подключение фильтра на входе шестиполупериодного выпрямителя при 100% нагрузке UPS обеспечивает снижения коэффициента искажения тока до 8-10% (значения в системе без фильтра может достигать более 30%).

Виды пассивных фильтров:

- некомпенсированный LC-фильтр;

- скомпенсированный LC-фильтр;
- нескомпенсированный LC-фильтр с коммутатором;
- трехфазный вариант LC-фильтр

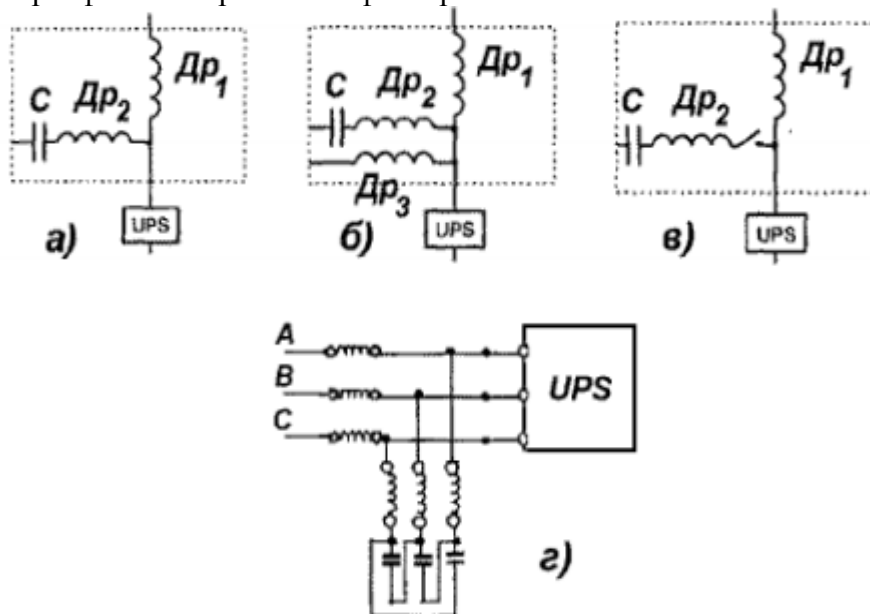


Рис.2. – Пассивные LC-фильтры: а) нескомпенсированный; б) скомпенсированный; в) нескомпенсированный с коммутатором; г) трехфазный.

### 3. Применение специальных разделительных трансформаторов.

Разделительный трансформатор с обмотками «треугольник-звезда» позволяет эффективно бороться с гармониками, кратными третьей, при сбалансированной нагрузке.

При несинусоидальных токах возрастают потери в трансформаторах главным образом за счет потерь на вихревые токи, что требует увеличение их установочной мощности или применения специальных К-фактор трансформаторов. Эти трансформаторы отличаются от стандартных тем, что имеют дополнительную теплоемкость, позволяющую выдержать нагревание, вызванное высшими гармониками тока.

К-фактор представляет собой коэффициент, характеризующий вклад высших гармоник в процесс нагрева трансформатора. Если К-фактор равен единице, то нагрузка линейна и в цепи протекает синусоидальный ток.

### 4. Применение активного кондиционера гармоник

Активный кондиционер гармоник подключается параллельно нелинейной нагрузке:

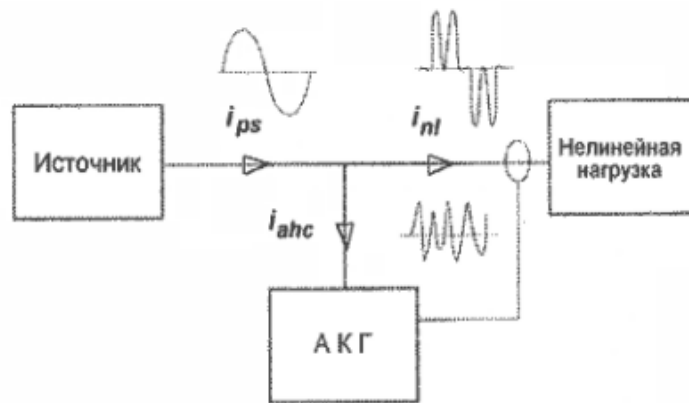


Рис. 3. – Схема включения активного конденсатора гармоник(АКГ).

Принцип действия активного кондиционера гармоник(АКГ) основан на анализе гармоник тока нелинейной нагрузки и генерировании в распределительную сеть таких же гармоник тока, но с противоположной фазой. Как результат этого, высшие гармонические составляющие тока нейтрализуются в точке подключения АКГ. АКГ покрывает практически весь спектр высших гармоник от 2-ой до 25-ой и может быть установлен в любой точке распределительной сети и способен компенсировать высшие гармоники от одной или нескольких нелинейных нагрузок.

Для точного решения задачи по ЭС требуется:

- знание условий эксплуатации и технические характеристики источников
- точного знания характеристик нагрузок(гармонического состава токов, потребляемой мощности, места их подключения в системе электропитания);
- использование специальных измерительных приборов для экспериментального определения гармонического состава тока в различных участках распределительной системы электропитания;
- проведение анализа и моделирования изучаемой системы электропитания.

Комплекс этих мероприятий необходим для правильного проектирования системы электропитания и выбора требуемой спецификации оборудования, способной обеспечить электромагнитную совместимость(ЭМС), соответствующую современным международным стандартам.