

## СПОСОБЫ ПОЛУЧЕНИЯ НАНОПОРОШКОВ

Кочкина Г. В.,

научный руководитель – Крушенко Г. Г.

*Сибирский государственный аэрокосмический университет*

В последнее время значительное внимание уделяется новому классу материалов – ультрадисперсным порошкам химических соединений, называемых нанопорошками (НП). Они представляют собой сверхмелкозернистые кристаллические или аморфные образования с размерами, не превышающими 100 нм ( $1 \text{ нм} = 10^{-9} \text{ м}$ ). Интерес к ним связан с: 1) проявлением веществом в нанокристаллическом состоянии особых свойств (магнитных, оптических и др.), не характерных для объемных материалов, обусловленных проявлением квантовых эффектов; 2) уменьшение размеров кристаллитов – традиционный способ улучшения таких свойств материала, как каталитическая активность, активность в твердофазных реакциях, процессах спекания.

Существует более 20 способов получения НП и их условно можно разбить на четыре группы: 1) путем химических реакций в растворе или газовой фазе получают молекулярные кластеры; 2) конденсацией в газовой фазе путем первоначального испарения получают газофазные кластеры; 3) в результате протекания твердофазных химических реакций или имплантации ионов возникают твердофазные кластеры; 4) путем нуклеации из растворов и расплавов или путем золь-гель превращений получают коллоидные кластеры.

Метод плазмохимического синтеза, как способ получения НП, по своим технологическим возможностям и технико-экономическим показателям является наиболее перспективным из известных способов. Его основными достоинствами являются: возможность переработки любого сырья, включая и самого тугоплавкого; высокая производительность; малая инерционность; непрерывность процесса. Особенно важным является тот факт, что этот способ позволяет управлять размерами частиц, формирующихся в потоках плазмы по различным макромеханизмам: пар – жидкость – кристалл и пар – кристалл. Для получения НП различного химического состава была создана плазмохимическая установка производительностью от 1 до 5 кг/час. Принципиальная схема установки изображена на рис. 1.

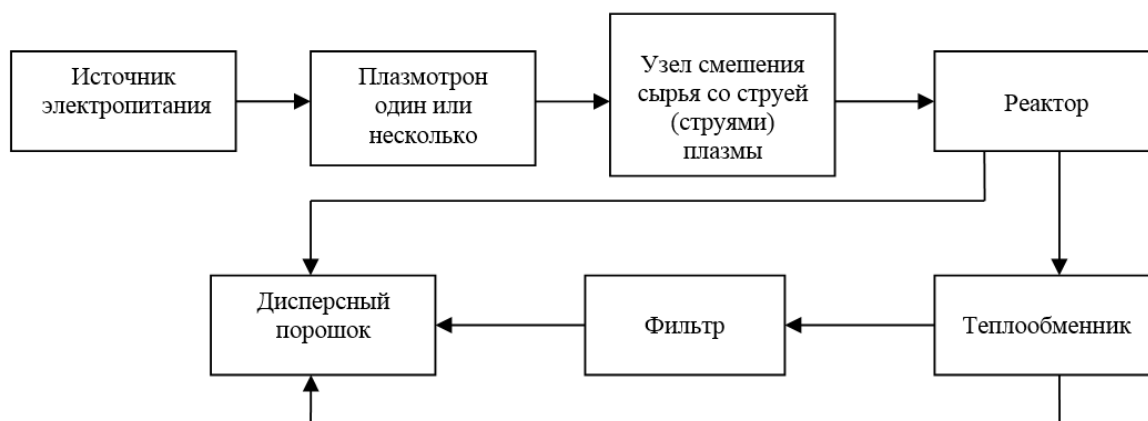


Рис. 1. Принципиальная схема плазмохимической установки для синтеза НП химических соединений

Установка состоит из следующих основных узлов: трехструйной камеры смешения, реактора, источника постоянного тока с регулируемыми параметрами для управления характеристиками плазмотронов, устройства дозирования и ввода сырья в камеру смешения и батареи рукавных фильтров. В плазмохимической установке исходное сырье (газ, жидкость или порошок) загружается в питатель, откуда оно поступает в узел смешения, где происходит его перемешивание с энергоносителем (поток плазмы), который создается в генераторе плазмы (плазмотроне). При дальнейшем прохождении образовавшейся смеси сырья с энергоносителем через реактор сырье претерпевает фазовые и химические превращения. С целью торможения некоторых физико-химических процессов (например, для прекращения коагуляции НП) многокомпонентный поток на выходе из реактора может подвергаться резкому охлаждению в устройстве закалки. Далее с целью снижения температуры газодисперсный поток проходит через теплообменник и поступает на фильтр, где целевой НП отделяется от газа. Энергоносителем является плазменный поток, ввод электрической энергии в который осуществляется в генераторе плазмы.

Существует два способа ввода сырья в поток плазмы – в одном из них сырье вводится в канале плазмотрона, в другом – непосредственно в плазменную струю. С целью повышения производительности установки и увеличения возможностей управления синтезом НП используют не один, а три и более плазмотронов в одной установке. Отличительной особенностью плазмотрона-реактора является осуществление процессов ввода и нагрева сырья в зоне горения электрического разряда (дугового, высокочастотного или комбинированного). Применение плазмотронов-реакторов для получения НП перспективно ввиду того, что тепловой коэффициент полезного действия нагрева сырья в разряде в высокотемпературной зоне повышает производительность реактора и позволяет испарять значительно более крупные частицы сырья.

Порошки металлов в ультрадисперсном состоянии получают в результате восстановления их оксидов водородом, углеродом или конвертированным газом. Кроме того, ультрадисперсные порошки металлов получают восстановлением хлоридов металлов водородом, переконденсацией массивных порошков. Частицы НП имеют субмикрочастицелеские размеры вследствие того, что они кристаллизуются из газовой фазы с высокой скоростью. Коагуляция частиц не происходит из-за малой продолжительности их нахождения в плазмотроне.

Другая технология получения НП – метод электрического взрыва проводника (ЭВП), при котором материал проводника в виде проволоки при прохождении по нему мощного импульса тока разрушается, в результате чего образуются ультрадисперсные частицы. Явление электрического взрыва проводников (ЭВП) было открыто Наирне в 1774 г. Позже Майкл Фарадей получал частицы металлов путем пропускания импульсов электрического тока при разряде конденсаторов.

С использованием этого явления в 70-х годах XX столетия в НИИ высоких напряжений при Томском политехническом университете была разработана установка для получения НП из различных исходных материалов.

ЭВП – неравновесный процесс, при котором под действием импульсного электрического тока проводник диспергируется, и продукты взрыва перемешиваются с окружающей средой. Достоинствами электровзрывной технологии являются: регулирование свойств конечных продуктов электровзрыва с помощью электрических параметров, низкие энергозатраты – менее 10 кВт·час/кг, достаточно высокая производительность – до 50 г/час по алюминию и до 300 г/час по вольфраму, при этом тугоплавкость металлов не имеет значения. Полученные таким способом НП обладают рядом преимуществ: устойчивы к окислению и спеканию при комнатной температуре,

при нагревании характеризуются высокой химической и диффузионной активностью. На рис. 1 представлена схема установки УДП-5 для получения порошков металлов, сплавов и химических соединений.

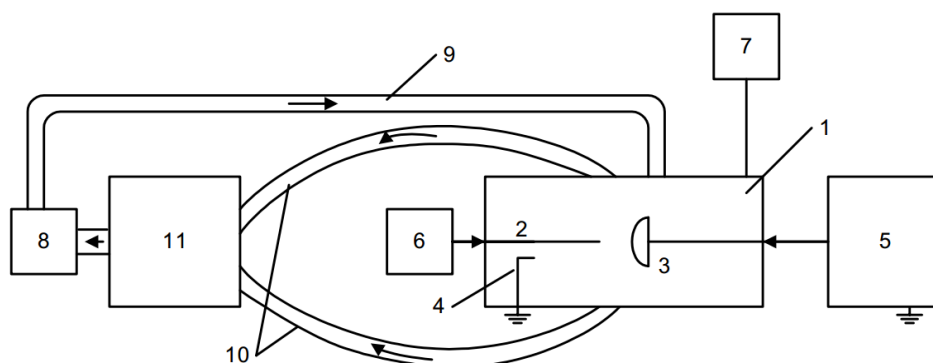


Рис. 1. Схема установки УДП-5: 1 – реактор, 2 – взрываемая проволока, 3 – высоковольтный электрод, 4 – заземленный электрод, 5 – источник импульсов напряжения, 6 – механизм подачи проволоки с узлом деформации, 7 – система подачи газа в реактор, 8 – вентилятор, 9 – трубопровод для возврата газа в реактор, 10 – трубчатые газоотводы, 11 – узел отделения газа и сбора порошка

Основной особенностью является то, что система циркуляции газа и сбора порошка выполнена в виде трубчатых газоотводов, которые подсоединены одними концами к реактору напротив межэлектродного промежутка, а другими – к узлу отделения газа и сбора порошка. В трубчатых газоотводах происходит процесс гашения ударной волны. Узел отделения газа и сбора порошка (рис. 2) позволяет осуществить сепарацию частиц по размерам.

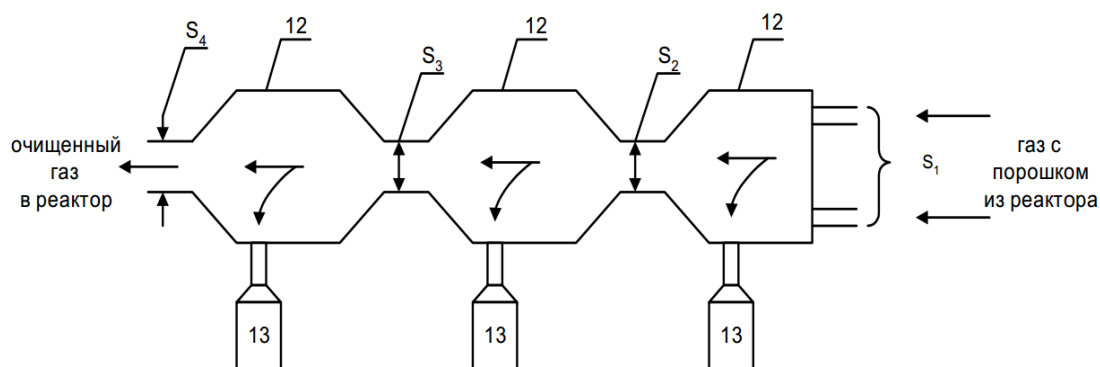


Рис. 2. Узел отделения газа и сбора порошка: 12 – расширители, 13 – накопители порошка

На установке УДП-5 предусмотрено разделение продуктов электро-взрыва на две и более фракций, что дает дополнительную возможность в получении НП с узким распределением частиц по размерам. Применение данной установки позволяет снизить характерный размер агломератов до 2,3 мкм, а их содержание в порошке – до 6 %. Метод ЭВП является универсальной технологией получения НП и может обеспечить НП многие отрасли промышленности.