

## ПЕРЕДАТОЧНЫЙ МЕХАНИЗМ С ГИБКИМ ТОЛКАТЕЛЕМ

Рыбак А.В.

научный руководитель проф. Синенко Е.Г.

Сибирский федеральный университет

Известен шариковый передаточный механизм (ШМП), предложенный профессором МГТУ им. Н.Э Баумана[1]. Принципиальная схема ШМП и его конструкция представлены на рис.1 и рис.2.

ШМП представляет собой систему поступательно движущихся толкателей, передающих движение от одного к другому через цепочку шариков и сферических шайб заключенных в масляной среде в калиброванном трубопроводе. Один толкатель перемещается от кулачка распределительного вала автомата и через цепочку шариков перемещает второй толкатель, сообщающий движение рабочему органу (суппорту, механизму зацепка, выталкивателю, загрузочному устройству и т.д.), обратный ход осуществляется при помощи пружины.

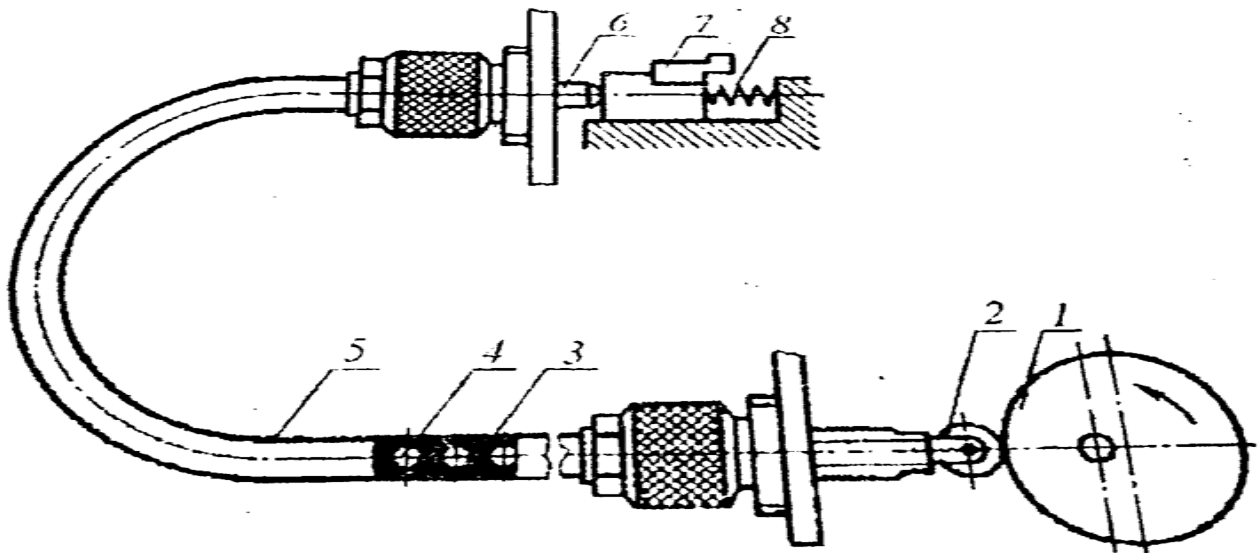


Рис 1. Схема шарикового передаточного механизма ШМП. 1-кулачок; 2, 6-толкатели; 3-латунные втулки; 4- шарики; 5- трубопровод; 7- рабочий орган; 8- пружина

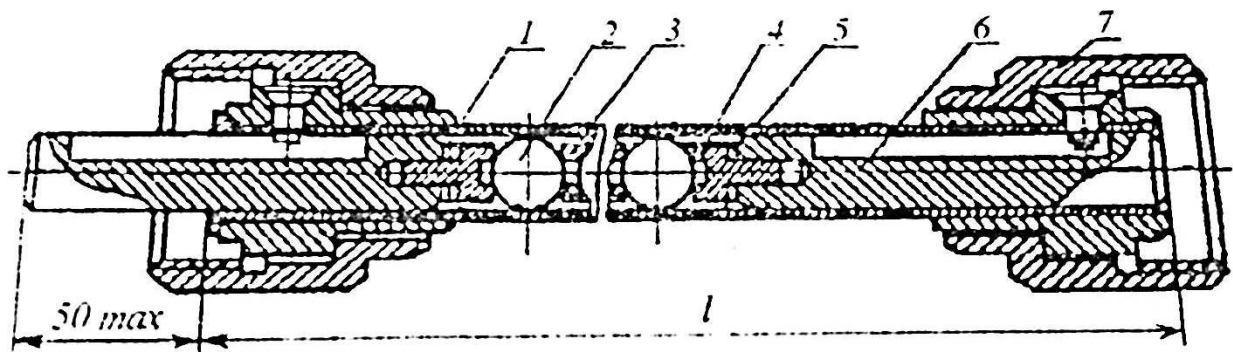


Рис.2 Конструкция шарикового передаточного механизма ШМП. 1 - трубопровод (латунная трубка); 2 – шарики; 3 – втулки; 4 – головка толкателя; 5 – регулировочная шайба; 6 – толкатель; 7 – резьбовая втулка

В процессе длительной эксплуатации ШПМ выяснились следующие недостатки: недостаточная жесткость трубопровода, необходимость калибровки трубопровода после монтажа шариком большего размера; нарушение размеров трубопровода в сечениях при настройке, отладке и обслуживанию оборудования, что приводит к снижению надежности механизма и повторной калибровке.

Нами предложен новый вариант ШПМ[5], его конструкция приведена ниже. На приводном валу установлен эксцентрик качения, исключая силу трения скольжения и задающий требуемое передаточное отношение.

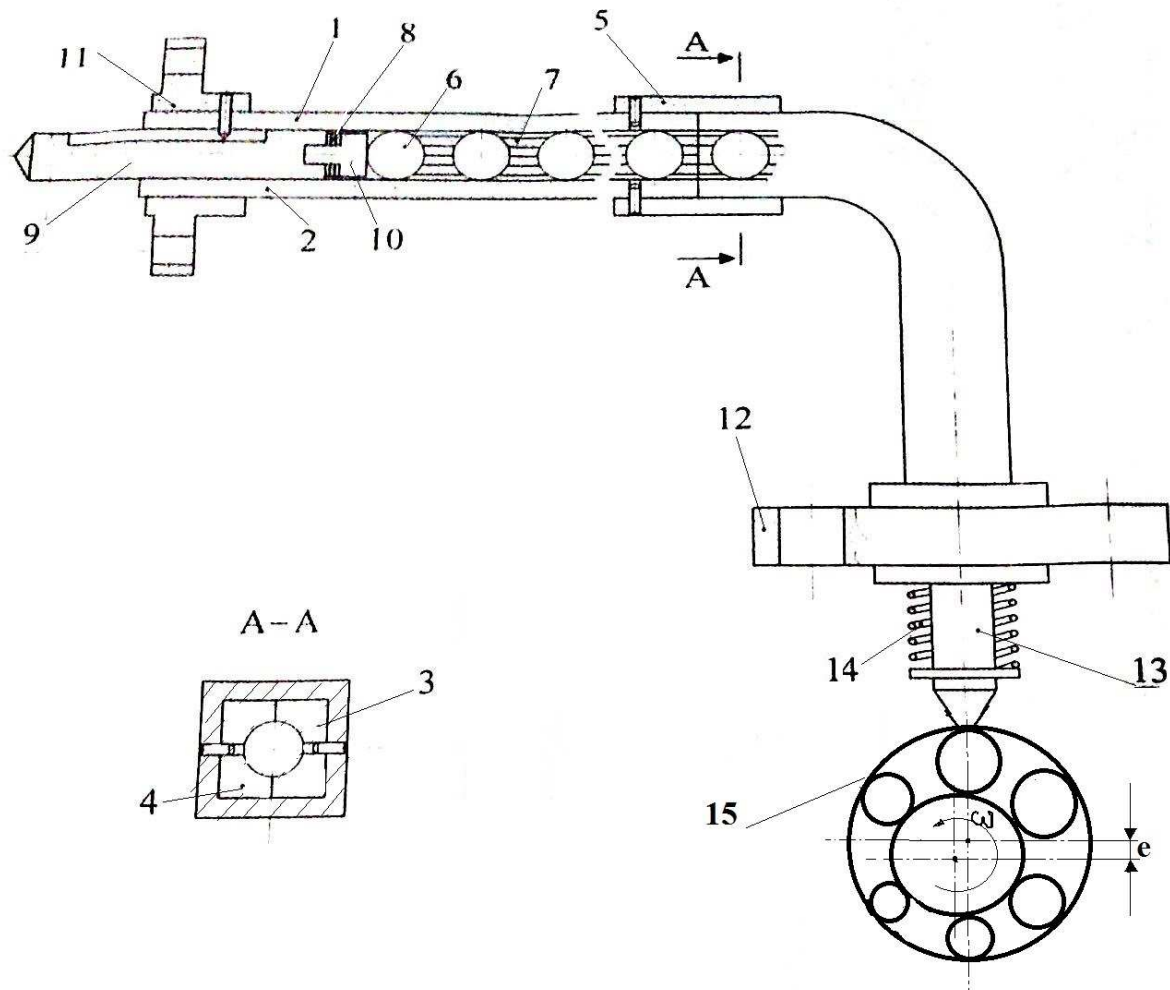


Рис. 4 Механическая передача с гибкими толкателями (ШПМ-2)

Механическая передача состоит из направляющей, выполненной из набора секций 1, 2 прямолинейной формы и секций 3, 4 криволинейной формы. Сами секции 1, 2, 3, 4 состоят из двух частей, сопрягаемых вдоль оси и соединенных между собой хомутами 5 при помощи винтов. Внутри направляющей размещены шары 6, чередующиеся сферическими шайбами 7. Устранение зазоров в кинематической цепи осуществляется регулировочными шайбами 8, установленными между толкателем 9 и плунжером 10. Для крепления механической передачи к элементам станка используется фланцы 11 и 12. Для возврата толкателей 9 и 13 в исходное положение используется пружина 14, установленная на толкателе 13, и устройство на рабочем органе станка, поджимающее толкатель (не показано). Во время работы толкатель 13 взаимодействует с эксцентриком (кулачком) 15.

Для определения величины погрешности  $\Delta S$ , перемещения исполнительного механизма, вызываемой податливостью ШПМ используется формула (1):

$$\Delta S = CLP_3 \frac{k^2-1}{2k} + CL(P-P_3) \cdot \frac{k+1}{2} + (P-P_3)BL, \quad (1)$$

где  $\Delta S$  – погрешность перемещения, мм;

$C$  – удельная податливость ШПМ, 1/Н;

$P_3$  – усилие замыкающей (возвратной) пружины;

$L$  – общая длина трубопровода, мм;

$P$  – усилие, необходимое для перемещения исполнительного механизма;

$B$  – податливость эксцентрика качения;

$k$  – общий коэффициент возрастания осевых сил, равный произведению коэффициентов возрастания осевых сил отдельных участков трубопровода, численные значения которых определяются по графикам [6. С. 170].

Значения удельной податливости (1/Н) для ШПМ и ШПМ-2 приведены в таблице 1.

Таблица 1

диаметр шарика, мм	ШПМ		ШПМ-2
	латунная трубка, латунные втулки	латунная трубка, стальные втулки	стальной трубопровод, стальные втулки
∅ 5	$1,5 \cdot 10^{-6}$	$0,75 \cdot 10^{-6}$	$0,38 \cdot 10^{-6}$
∅ 8	$1,3 \cdot 10^{-6}$	$0,65 \cdot 10^{-6}$	$0,33 \cdot 10^{-6}$
∅ 10	$0,85 \cdot 10^{-6}$	$0,425 \cdot 10^{-6}$	$0,23 \cdot 10^{-6}$

Усилие  $P_3$  замыкающей пружины выбирают в пределах 10-50 Н. Меньшее значение – для вертикальных трубопроводов. Большее значение – для горизонтальных.

Как видно из зависимости (1) и табл. 1 погрешность перемещения исполнительного механизма в ШПМ-2 в 2,5 -3,5 меньше по сравнению с самым распространенным ШПМ с латунной трубкой и латунной втулкой.

Другие преимущества ШПМ-2: простая сборка, удобство в обслуживании, повышенная надежность. Указанные характеристики ШПМ-2 способствуют расширению области применения его в технике (например, привод в герметизированный объём, радиационный объём и т.д.).

Таким образом, использование шаропроводов коробчатого сечения удешевляет производство ШПМ, облегчает обслуживание, а применение эксцентрика качения увеличивает КПД механизма, его долговечность и уменьшает требуемое передаточное отношение приводного устройства.

#### Список использованных источников

1. Авторское свидетельство Su 83175 A1.
2. Крайнев, Справочник по механизмам – 2е изд., перераб. и доп. – М.: Машиностроение 1987. –с.560
3. Шаумян Г.А Автоматы и автоматические машин, МАШТИЗ, МОСКВА, 1961. – с 551.
4. Сенькин В.И, Синенко Е.Г Способ изготовления точных деталей из проволоки. Вестник Красноярского государственного технического университета выпуск. 16. Машиностроение ответ редакции. Е.Г. Синенко Красноярск,: КГТУ, 2000 – С30-34.
5. Патент на изобретение RU 2453748 С.
6. Волчкович Л.И, Кузнецов М.М, Усов В.В Автоматы и автоматические линии, Под редакции Шаумяна Г.Н Учебное пособие для вузов. - Высшая школа, 1976. –с 336.