

РАЗРАБОТКА ГОРОДСКОГО ТАКСИ НА ОСНОВЕ ОТЕЧЕСТВЕННОГО АВТОМОБИЛЯ КАТЕГОРИИ M₁.

Камендо П.В.,

научный руководитель канд. техн. наук Яковлев Ю.М.

Сибирский федеральный университет

В настоящее время в РФ темпы строительства дорог, парковочных мест значительно отстают от темпов увеличения численности легковых автомобилей у населения. Стремление к комфортному передвижению граждан с использованием личных ТС приводит к городским пробкам, загромождению проезжей части дорог, снижению средней скорости движения общественного транспорта, неоправданному расходу топлива, загрязнению окружающей среды.

На сегодняшний день в РФ и за рубежом проблему роста численности городского транспорта решают следующими способами:

- 1) Езда по четным и нечетным числам месяца.
- 2) Выделение дорожных коридоров для автобусов и такси.
- 3) Плата за проезд по центральной части города и платные парковки.
- 4) Установление высоких налогов на автомобиль.
- 5) Пропаганда культуры передвижения на велосипедах.

Первый способ практикуется в Пекине, но в корне ситуацию это не меняет, так как население путем покупки второго автомобиля решают эту проблему. Второй способ наблюдается в Париже, при этом коридоры для движения разделяются разметкой или высокими бордюрами. За движение по ним предусмотрен штраф, а при повторном нарушении лишение прав на вождение. Третий способ в основном применяется в больших мегаполисах, таких как Рим, Нью-Йорк, Мельбурн, Лондон и Москва. При этом наблюдается снижения численности передвижения легковых автомобилей на 15 %. Четвертый способ практикуется в Сингапуре. Водителей личных автомобилей заставляют платить очень высокую стоимость налогов при покупке и содержании своего автомобиля. При пятом способе в Копенгагене транспортные схемы магистралей обязательно учитывают выделенные полосы для велосипедистов. Есть и такие улицы, куда запрещен въезд автомобилей и мотоциклов.

Некоторые из представленных выше решений рассматриваемой проблемы сложно или невозможно реализовать в РФ ввиду специфики климата разных регионов, другие же решения требуют вмешательство на законодательном уровне.

Предлагаемый вариант решения проблемы основывается на широком применении мобильного городского транспорта «Такси» для альтернативного ускоренного передвижения по городу.

На данный момент в качестве автомобиля «Такси» категории M₁ используют серийные модели, которые рассчитаны на широкие условия эксплуатации.

Параметр	Марка автомобиля				
	ВАЗ 2190	Лада Ларгус	VPG MV-1	Ford Tourneo Connect	Nissan NV200
Страна	РФ	РФ	США	США/РФ	США/Европа
Макс. скорость	164 км/ч	165 км/ч	140 км/ч	154 км/ч	180 км/ч
Расход топл.	7 л/100 км	8,9л/100 км	12 л/100 км	6,6 л/100 км	9,1 л/100км
Вместимость	5	5	5	5	5
Цена, тыс. руб.	276	443,5	1 398	890	1 039,5

Применение такого транспорта только в условиях города имеет существенные недостатки:

- Повышенный расход топлива.
- Повышенная термонагруженность тормозных механизмов, и как следствие увеличенный тормозной путь.
- Отсутствие возможности осуществления перевозки инвалидов-колясочников.

Для достижения поставленной цели при разработке автомобиля «Такси» необходимо сконструировать и оборудовать автомобиль таким образом, что бы он был максимально приспособлен к городским условиям эксплуатации и для людей разных категорий (в том числе и инвалидов колясочников), и в то же время оставался комфортным, безопасным и не дорогим в обслуживании. Вариант такого «Такси» представлен на рисунке 1.

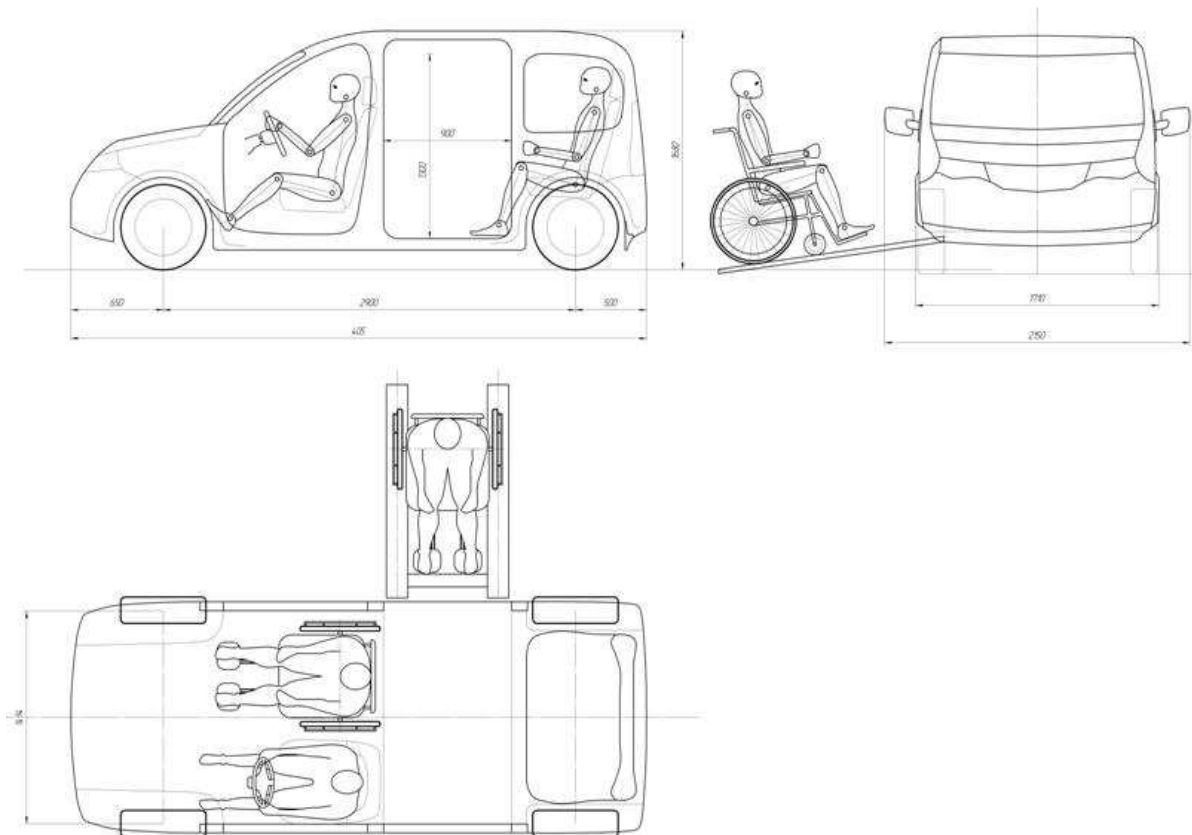


Рисунок 1 – общий вид автомобиля такси.

Основные технические характеристики автомобиля:

Число мест.....	3
Масса багажа, кг.....	50
Собственная масса, кг.....	850
Минимальный радиус поворота, м.....	5,6
Максимальная скорость, км/ч.....	80
Время разгона до 100 км/ч, с.....	12

В процессе проектирования решались две задачи: повышение ресурса, стабильности и надежности тормозного управления; обеспечение кузова автомобиля «Такси» пандусом для посадки/высадки инвалидов колясочников.

При решении первой задачи за основу в виду простоты и дешевизны была выбрана тормозная система отечественного автомобиля ВАЗ 2190 – «Гранта».

При доработки тормозного управления были использованы технические решения, применяемые у ведущих зарубежных производителей и выявленных при патентном поиске, что в сумме позволило:

- снизить термонагруженность фрикционных рабочих поверхностей;
- увеличить ресурс;
- улучшить стабильность;
- уменьшить тормозной путь.

Разработанный вариант тормозного механизма показан на рисунке 2. Его особенностью является наличие проточек во фрикционных накладках, направленных по касательной к окружности тормозного диска, что улучшает охлаждение поверхностей по месту контакта колодки и диска. Снижение металлоемкости тормозного суппорта достигается уменьшением кронштейна направляющих пальцев.

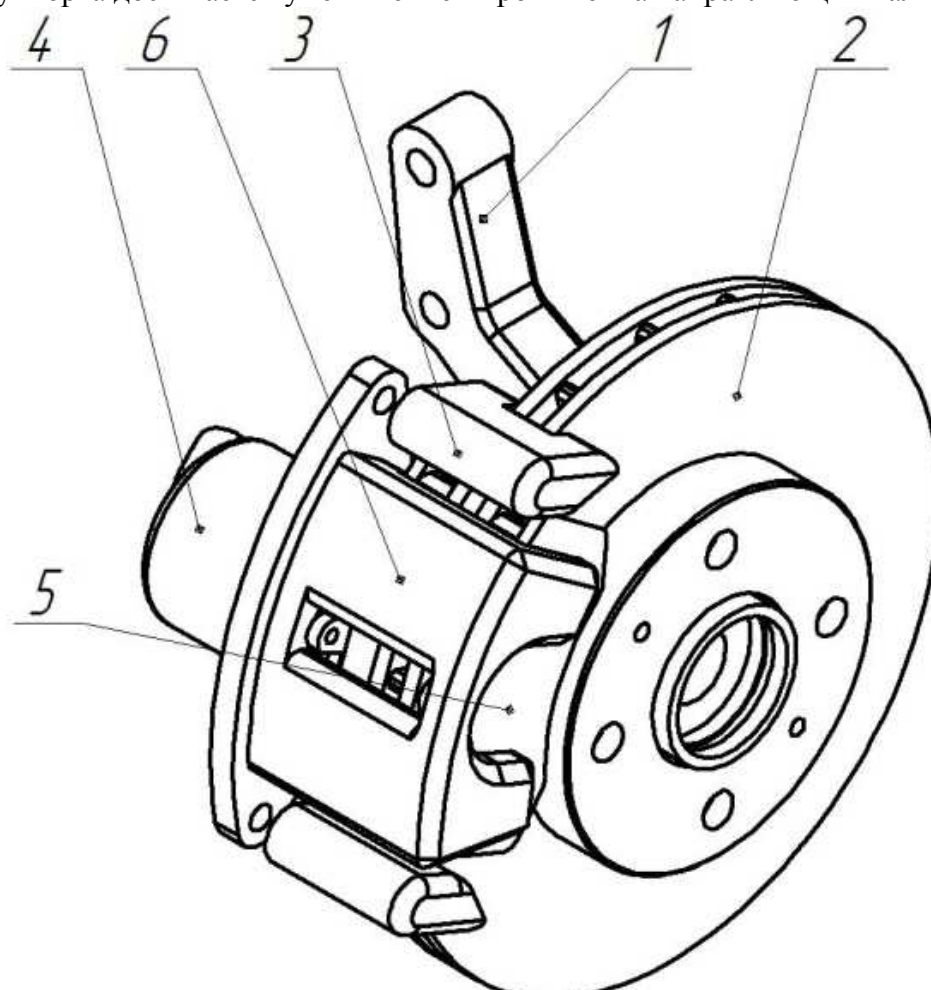


Рисунок 2 – Передний дисковый тормозной механизм.

1 – поворотный кулак; 2 – тормозной диск; 3 – кронштейн; 4 – тормозной цилиндр; 5 – тормозные колодки; 6 – скоба суппорта.

Конструкция тормозного механизма имеет следующие характеристики:

- тормозной диск.....R15
- число пар трения.....2
- КПД колесного цилиндра.....0,9
- масса переднего тормозного диска, кг.....4,55
- диаметр переднего поршня колесного цилиндра, м.....0,048

Анализ технических решений пандусов показал, что для посадки и высадки инвалидов колясочников используется два варианта конструкции, рисунок 3.

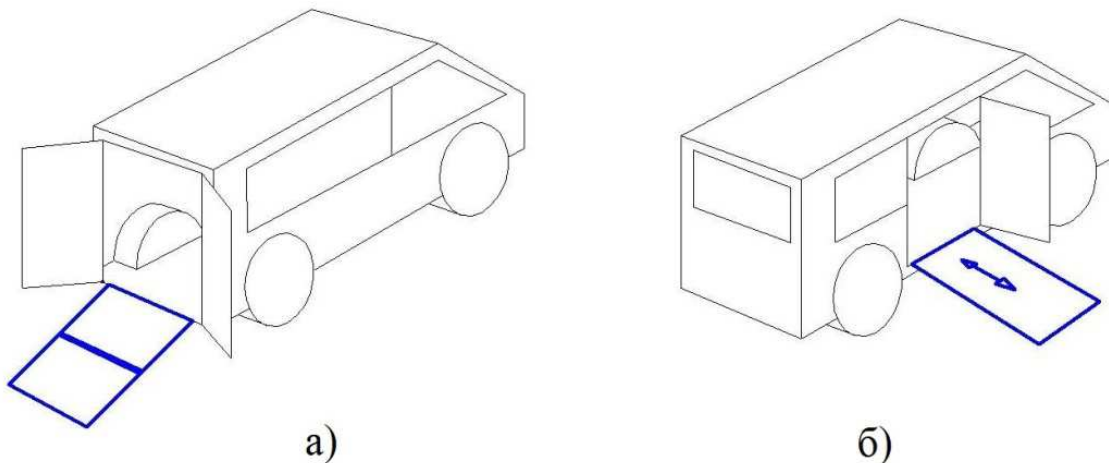


Рисунок 3 – Варианты конструкции пандусов: а) внутрисалонный раскладной пандус, с посадкой через заднюю дверь; б) внутрисалонный телескопический пандус, с посадкой через правую боковую дверь.

За основу для проектирования был выбран внутрисалонный телескопический пандус. Данная конструкция позволяет осуществить более комфортную и быструю посадку и высадку инвалидов на автобусных остановках, с пешеходных бордюров.

Особенностью спроектированной конструкции пандуса рисунок 4 является возможность регулирования длины платформы от 900 мм до 1600 мм. Пандус не требует дополнительного места для размещения и частично служит ровным полом в задвинутом состоянии. Благодаря размещению пандуса на полу снижает центр масс, что улучшает устойчивость автомобиля.

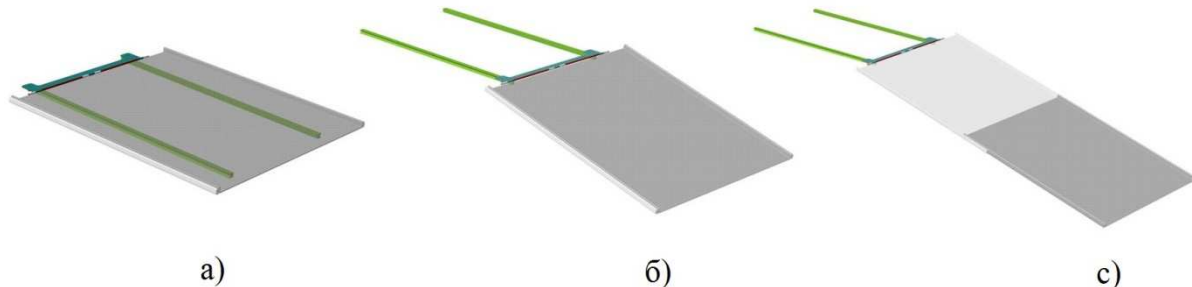


Рисунок 4 – Внутрисалонный боковой телескопический пандус: а) исходное положение; б) при выдвинутой основной платформе; с) при выдвинутой дополнительной платформе.

Основные технические характеристики пандуса:

Габаритные размеры (в исходном положении), мм

• длина.....	1150
• ширина.....	850
• высота.....	60
Масса, кг.....	20
Привод.....	ручной
Грузоподъемность, кг.....	175

Разработанная конструкция позволяет перейти на электрический привод, что сократит время посадки и высадки, уменьшит физическую нагрузку на водителя.

Предлагаемый вариант городского «Такси» обладает улучшенными эксплуатационными, потребительскими свойствами и свойствами безопасности.