

МОДЕРНИЗАЦИЯ ФИЛЬТРУЮЩИХ ЭЛЕМЕНТОВ ДРЕНАЖНОЙ ЕМКОСТИ ЕП-7 V-2206-2

А.Н. Астафьев

Научный руководитель: канд. техн. наук, доцент В.А. Ганжа
Сибирский Федеральный Университет, институт Нефти и Газа

Основными видами деятельности головной нефтеперекачивающей станции (ГНПС) Ванкорского месторождения являются прием товарной нефти в резервуарный парк, ее хранение и подача насосами в трубопровод внешней перекачки нефти.

Резервуарный парк ГНПС представлен резервуарами РВС-30000 РВС-4 (Т-2240), РВС-30000 РВС-5 (Т-2250), РВС-30000 РВС-6 (Т-2260), РВС-30000 РВС-7 (Т-2270). При длительном хранении нефтепродуктов в данных резервуарах периодически производится отбор подтоварной водно-нефтяной эмульсии с механическими и прочими загрязнениями в дренажные емкости с целью отчистки и последующей перекачки нефтепродуктов в центральный пункт сбора нефти (ЦПС). Из ЦПС товарная нефть перекачивается в основные резервуары с последующей выдачей потребителю.[3]

Очистка водно-нефтяной эмульсии в дренажной емкости, например ЕП-7 V-2206-2 (рис. 1, табл. 1) осуществляется следующим образом.

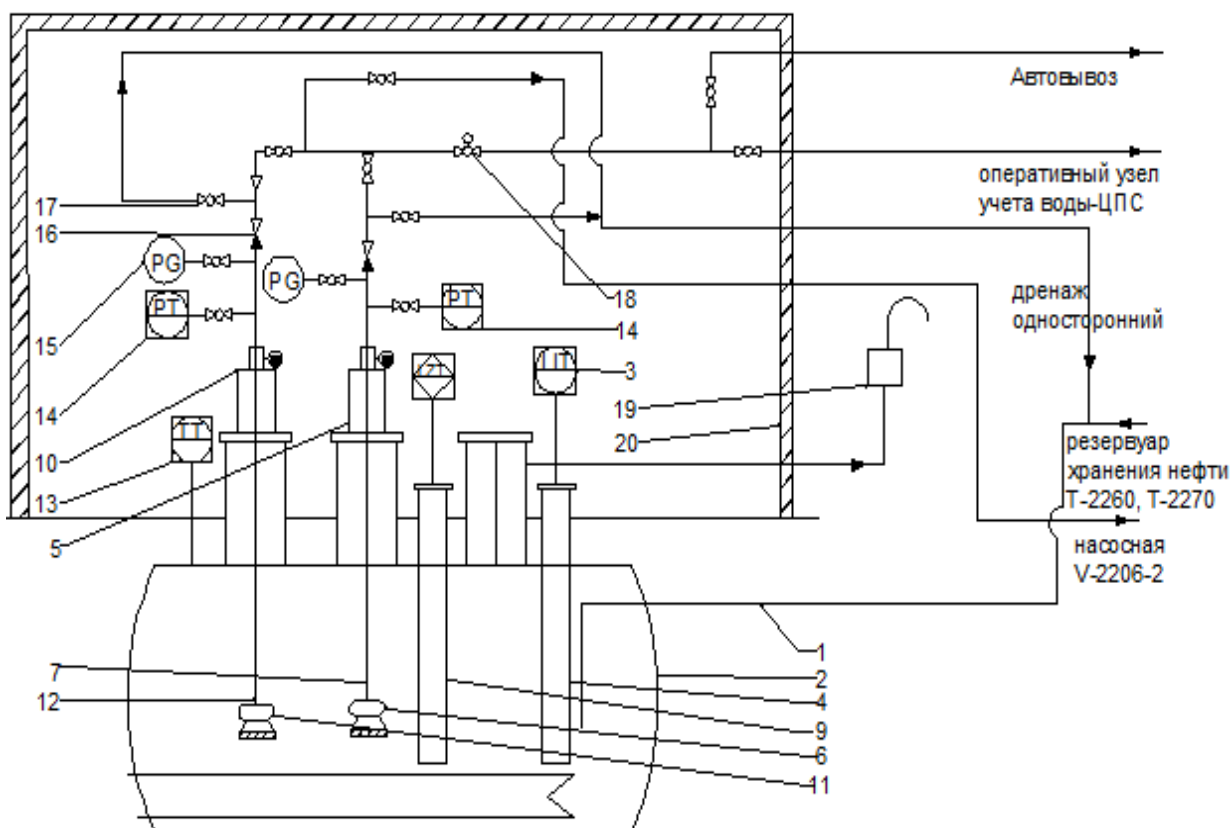


Рис. 1. Схема дренажной емкости ЕП-7 V-2206-2. 1 –магистраль подачи водонефтяной эмульсии из основного резервуара; 2–заглубленная емкость для определения уровня (LIALH-220-471); 4(9)–датчики погружения; 3 – прибор контроля уровня; 5(10)– насос полупогружной; 6(11)–фильтр; 7(12)–погружная

труба, соединяющая фильтр с насосом; 8–линия трубопровода ведущая в технологические ЦПС. 13–датчик температуры; 14–датчик давления; 15– манометр технический; 16– обратный клапан; 17–шаровый кран; 18–шаровый кран с термометром; 19–клапан дыхательный механический; 20–обогреваемое укрытие.

Таблица 1

Основные технические характеристики дренажной емкости ЕП-7 V-2206-2 и насосного оборудования

Параметры дренажной емкости ЕП-7V-2206-2	Значение параметров	Параметры насоса Р-2206-2А/В	Значение параметров
Объем, м ³	40	Расчетный расход, м ³ /ч	80
Расчетное давление, кПа	70	Расчетный напор, м	43
Расчетная температура, °С	60÷200	Мощность двигателя, кВт	15
Размер внутреннего диаметра, мм	2400	Расчетная температура, °С	- 60÷80
Длина цилиндрической части, мм	9060	-----	-----

Из резервуаров Т-2260 и Т-2270 водонефтяная эмульсия по линии 1 подается в заглубленную погружную емкость 2. Уровень жидкости в дренажной емкости контролируется по шкале прибора 3 (LIALH-220-471). При достижении жидкостью уровня 1800 мм срабатывает предупредительная сигнализация датчиков контроля уровня 4 и производится пуск насоса 5 или 10. Водонефтяная эмульсия, забираемая насосами 5 или 10 из дренажной емкости 2, проходит через фильтрующий элемент 6(11), поднимается по погружной трубе 7(12), соединяющей фильтрующий элемент с насосом 5(10) и по линии 8 подается через оперативный узел учета воды в технологические резервуары РВС-1, 2, 3 (Т-2210, Т-2220, Т-2230) ЦПС. Здесь также располагается узел оперативного учета воды. Далее очищенная товарная нефть направляется в резервуары хранения с последующей выдачей потребителю.

При эксплуатации насосного и фильтрационного оборудования дренажной емкости ЕП-7 V-2206-2 на территории цеха ГНПС выявлены следующие недостатки. При фильтрации водонефтяной эмульсии забираемой, например, насосом 5 из дренажной емкости, вместе с жидкостью в заборную трубу затягивается мусор, который забивает сетку фильтрующего элемента 6. В результате существенно снижается пропускная способность фильтрующего элемента, уменьшается количество жидкости, поступающей к насосу, нарушается его температурный режим, что может привести к аварийной остановке насосного оборудования. [4]

Для возобновления полноценной работы насосного и фильтрационного оборудования дренажной емкости потребуется выполнение ряда операций. Необходимо с привлечением подъемного оборудования вскрыть крышу обогреваемого укрытия 20, отключить электропитание насосного оборудования, отсоединить насосы от пола, поднять насосы вместе с погружной трубой на определенную высоту, открутить сетку фильтрующего элемента 6 и очистить ее от загрязнений. Сборка всех элементов дренажной емкости производится в обратной последовательности. Совокупность данных операций требует существенных затрат

производственного времени - около 4,3 часа и совершение подобных действий необходимо не реже двух раз в месяц. Помимо непроизводительных затрат производственного времени предприятие теряет средства на привлечение техники и специалистов подрядных организаций (крановое оборудование с машинистом, стропальщики, электрик и др.). Помимо этого частое выполнение сборочно-разборочных операций ведет к интенсивному износу резьбовых соединений как крепежных, так и электротехнических, например, в колодках подключения электродвигателей насосов. В последнем случае изношенные резьбовые соединения не смогут обеспечить надежного электрического контакта, что чревато выходом из строя всего двигателя и дополнительным простоем насоса.

Сокращение потерь, описанных выше, может быть достигнуто посредством модернизации фильтрующих элементов установленных на фильтре 6(11) (рис. 1). Сотрудниками предприятия была предпринята попытка такой модернизации, которая заключалась в следующем. Стандартный фильтрующий элемент, выполненный из стальной сетки по ГОСТ 3826-82 с размером ячеек $1,4 \times 1,4$ мм и диаметром проволоки 0,45 мм, был продублирован второй ступенью, выполненной из просечно-вытяжного листа ТУ 32.26.11-5-89 (рис. 2). [2]



Рис. 2. Фильтр дренажной емкости с двухступенчатым фильтрующим элементом.

Данное мероприятие не дало должного эффекта т.к. и вторая фильтрующая ступень быстро забивалась кусками отслоившейся краски, ветошью и прочим мусором, что препятствовало бесперебойной работе насоса.

Устранение описанных выше недостатков возможно при использовании модернизированного фильтрующего элемента (рис. 3), состоящего из глухого дна 1 соединенного с фланцем 4 посредством ребер жесткости 2. В фланце 4 предусмотрены отверстия 5 под болты для соединения с основным фильтром. На ребра жесткости по кругу закреплена стальная сетка 3 и две рукоятки 6 для

удобства снятия и установки фильтрующего элемента. Наружный диаметр фильтрующего элемента ограничен диаметром горловины дренажной емкости, а его высота – расстоянием от фильтра до дна емкости. Крепление модернизированного фильтрующего элемента к нижнему фланцу корпуса фильтра 6 осуществляется посредством болтов, пропущенных через отверстия в этом фланце и фланце 4 фильтрующего элемента имеющих резьбу.

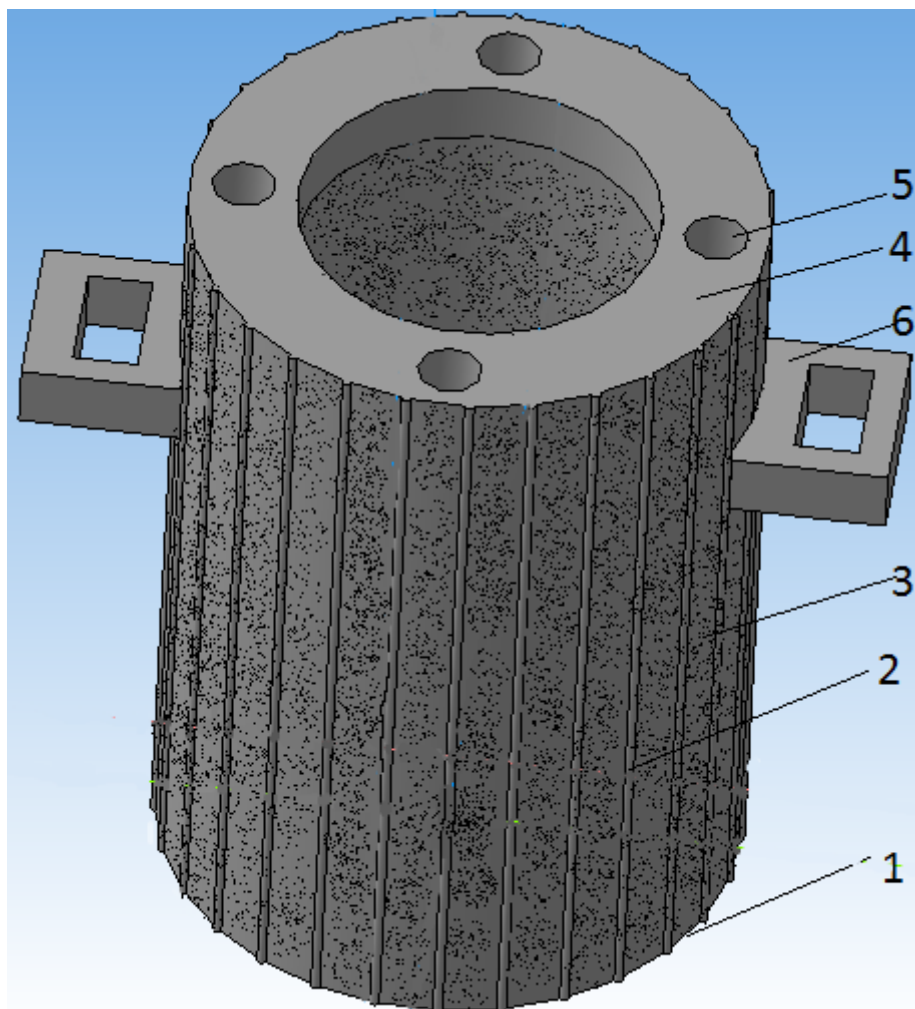


Рис. 3 Фильтрующий элемент дренажной емкости ЕП-7 V-2206-2. 1– глухое дно фильтрующего элемента; 2– ребра жесткости конструкции; 3 – стальная сетка(ГОСТ 3826-82 с размером ячеек 1,4x1,4); 4– фланец; 5– отверстия с резьбой.

Итогом модернизации фильтрующего элемента явилось:

-**увеличение площади фильтрующей поверхности**, что в свою очередь, увеличит срок работы насоса до его технического осмотра;

-**увеличение времени безотказной работы насоса** напрямую зависит от его вертикального расположения;

-**упрощение очистки фильтра** позволит сохранить время на ремонтные работы;

-**существенное снижение затрат на обслуживание** позволяющее экономить средства компании при оформлении наряда допуска подрядных организаций;

-**защита резьбовых соединений** от частой нагрузки при демонтаже насосных агрегатов.

Результатом модернизации явилось: увеличение срока работы насоса до его технического осмотра, простота в очистке, низкие затраты на производство фильтрующего элемента и доступность материала на самом предприятии.

Список используемой литературы:

1. Материалы Всероссийской научно-технической конференции студентов, аспирантов и молодых ученых. Молодежь и наука: начало XXI века. – Красноярск: «ИПЦ КГТУ» 2006
2. <file://localhost>. Лист просечно-вытяжной
3. Технолог.регламент ЦЭНС
4. Тех. регламент ГНПС от 24.02.13