

УПРАВЛЯЕМЫЕ ЛИНИИ ЭЛЕКТРОПЕРЕДАЧ
Воробьёва Е.Я., Федорова С.П.,
научный руководитель канд. техн. наук, проф. Герасименко А.А.
Сибирский федеральный университет

Непрерывный рост выработки и потребления электроэнергии, составляющей все большую долю во всей энергии, требуют совершенствования способов ее передачи и распределения между потребителями. Эти проблемы выдвигают необходимость проведения комплекса глубоких теоретических исследований, так как они должны решаться с учетом экономичности и надежности работы станций, распределения нагрузок, условий работы потребителей.

В энергетике, как науке, много различных проблем настоящего и будущего. Обычно здесь наибольшее внимание привлекают вопросы создания новых источников энергии, открывающих почти неограниченные возможности получения электроэнергии, необходимой человеку все в больших и больших количествах. Но при любых способах получения электроэнергии первостепенное значение имели и будут иметь такие вопросы, как размещение источников энергии и связанные с ними вопросы ее передачи, распределения между потребителями и управления, как самими источниками энергии, так и распределения ее потоков, направляемых по сетям. [2, 15].

Важнейшим фактором при выборе и оптимизации параметров протяженных электропередач является их пропускная способность, которая обычно и выступает в качестве критерия оптимизации. Все остальные факторы при оптимизации проектных параметров и эксплуатационных режимов являются дополнительными, направленными на достижение основной задачи обеспечения заданной пропускной способности наилучшим образом. Пропускная способность преимущественно ограничивается пределом передаваемой мощности по условию статической устойчивости генераторов электростанций, связываемых данной электропередачей. Для идеализированной электропередачи (без потерь) предел передаваемой мощности определяется выражением:

$$P_{пред} = \frac{EU}{X_{\Sigma}}, \quad (1)$$

где E – ЭДС генераторов, работающих на данную электропередачу; U – напряжение на шинах приемной системы; X_{Σ} - суммарное реактивное сопротивление, включающее сопротивление генераторов, которое зависит от вида их систем возбуждения, трансформаторов передающего и приемного концов и собственно линии электропередачи.

Отсюда видно, что основная характеристика электропередачи - пропускная способность - зависит не только от параметров элементов электропередачи, но и связана с генераторами электростанций. В случае сильного регулирования возбуждения генераторов, обеспечивающего неизменные напряжения по концам линии, предел передаваемой мощности представляется в виде

$$P_{пред} = \frac{U_1 U_2}{X_L} = \frac{U_1 U_2}{Z_g \sin \alpha_0 L} \quad (2)$$

Полагая $U_1 = U_2$, приближенно можно записать:

$$P_{пред} = \frac{U_{ном}^2}{Z_е \sin \alpha_0 L} = \frac{P_{нат}}{\sin \alpha_0 L} \quad (3)$$

Отсюда следует важный вывод о том, что предельная мощность пропорциональна абсолютному значению натуральной мощности и уменьшается с увеличением длины линии.

Из формул (1)—(3) следует, что пропускная способность электропередачи существенно зависит от номинального напряжения, так как она пропорциональна квадрату напряжения. Однако такой путь повышения пропускной способности ограничивается экономическими соображениями, потому что при увеличении номинального напряжения возрастают капитальные затраты в линию, трансформаторы, коммутационные аппараты и другое электрооборудование. Значит, оптимизация такого параметра электропередачи, как номинальное напряжение, должна осуществляться с применением экономических критериев.

Другой путь повышения пропускной способности, как следует из формул (2), (3), заключается в воздействии на такие параметры линии, как волновое сопротивление и волновая длина линии:

$$Z_е = \sqrt{\frac{X_0}{B_0}} = \sqrt{\frac{L_0}{C_0}}; \quad (4)$$

$$\lambda = \alpha_0 L = L \sqrt{X_0 B_0} = L \omega \sqrt{L_0 C_0}; \quad (5)$$

При этом следует стремиться уменьшить волновое сопротивление, волновую длину или одновременно оба этих параметра.

Можно выделить следующие основные принципы компенсации параметров линии электропередачи:

- компенсация к натуральному режиму;
- компенсация волновой длины X ;
- компенсация волнового сопротивления. [1, 691]

Проведенные исследования, однако, показали, что более эффективным принципом компенсации параметров линии, позволяющим повысить пропускную способность, является компенсация волнового сопротивления линии. Для его реализации используют, прежде всего, такое относительно простое конструктивное решение, как расщепление фаз. При этом уменьшается индуктивность линии и одновременно увеличивается емкость, что приводит к снижению волнового сопротивления. Другой путь уменьшения волнового сопротивления заключается в применении различных технических решений электропередач повышенной натуральной мощности, в основе которых лежат компактные воздушные линии. Они предполагают сближение проводов фаз, а в ряде случаев - дополнительно специальные расположения относительно друг друга проводов расщепленных фаз.

Волновое сопротивление линии можно также уменьшить, применив сосредоточенные устройства продольной емкостной либо поперечной емкостной компенсации (рис. 1).

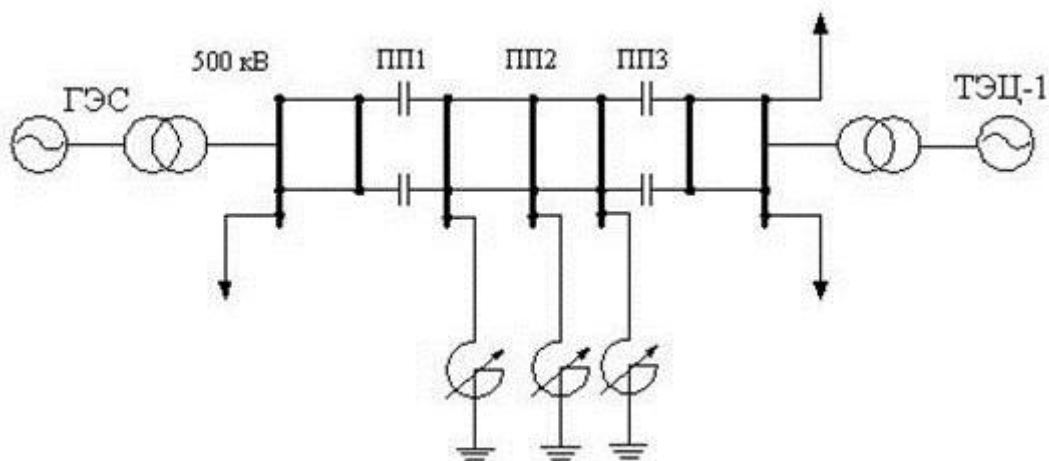


Рис. 1. Принципиальная схема компенсированной электропередачи

Другая важная задача при выборе и оптимизации параметров мощных протяженных электропередач связана с тем, что они, как правило, работают с переменной во времени нагрузкой. Поэтому если параметры выбраны для обеспечения заданной пропускной способности в режиме наибольших нагрузок, то в других режимах, особенно в режиме наименьших нагрузок и при холостом ходе, напряжения вдоль линии могут оказаться за допустимыми пределами. Причиной этого является превышение зарядной мощности линии над потерями реактивной мощности при работе линии с нагрузкой меньше натуральной. Поэтому может быть привлекателен принцип компенсации параметров линии электропередачи к натуральному режиму или близкому к нему. Однако для создания такого режима во всем диапазоне заданных передаваемых по линии мощностей требуются регулируемые устройства.

Небаланс реактивной мощности в линии при токе нагрузки равном нулю будет иметь место только зарядная мощность, которая в режиме холостого хода направлена от разомкнутого конца линии в точку подключения линии к сети. При этом напряжение на разомкнутом конце линии будет повышаться. Для его ограничения при определенных длинах приходится устанавливать шунтирующие реакторы, компенсирующие избыточную емкость.

Управление переходными режимами, происходящими в энергосистеме, разделяется на ряд операций по управлению переходными процессами, связанными с механической и электрической прочностью системы, а, следовательно, с устойчивостью ее параллельной работы, живучестью и надежностью.

Комплекс средств автоматического и оперативного управления, а также те принципы и методы управления, которые применяет оперативный персонал, называют системой управления.

В энергосистемах создаются и функционируют две взаимосвязанные системы управления: система управления нормальными режимами и система управления аварийными режимами (система противоаварийного управления). Основная задача системы управления нормальными режимами — обеспечение экономичной работы энергосистемы при соблюдении установленных требований к качеству электроэнергии. Основные задачи системы противоаварийного управления — предотвращение возникновения аварии, прекращение ее развития, ускорение восстановления нормального режима работы.[3, 24]

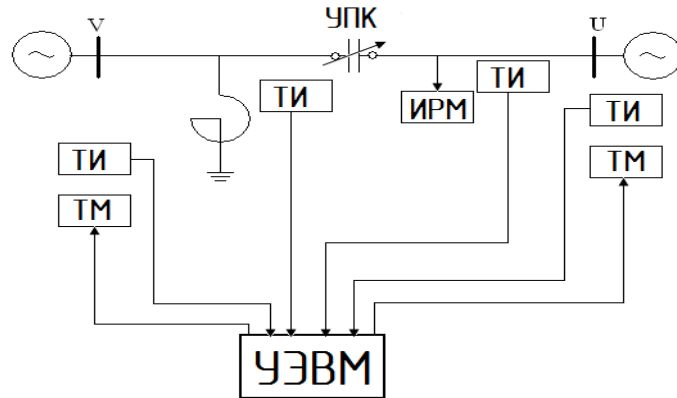


Рис. 2. Управляющие воздействия через устройства телемеханики.

Комплексы устройств автоматического управления переходными процессами в нормальных и аварийных режимах являются развитыми системами, охватывающими многие объекты. Устройства централизованной системы автоматического регулирования частоты и мощности или противоаварийной автоматики, установленные на диспетчерских пунктах, электростанциях и подстанциях, связаны системой передачи информации, которая включает каналы связи, передатчики и приемники информации.

Телеизмерения параметров режима передаются циклически с периодом 5—30 с. В качестве передатчиков и приемников информации в системах ЦСАРЧМ и противоаварийной автоматики используются одно- и многоканальные кодоимпульсные устройства телемеханики, а также специальные быстродействующие устройства телеотключения.

Аппаратура телеотключения обеспечивает передачу по высокочастотному каналу ЛЭП нескольких сигналов от пусковых органов или команд на операции с выключателями, изменение мощности агрегатов электростанции, отключение нагрузки. [3, 201]

Управляемые электропередачи новой конструкции, фазорегулирующие устройства и управляемые средства компенсации и системы регулирования, обеспечивают значительное повышение пропускной способности и регулирование в широких пределах параметров электропередачи, а так же управление значением и направлением потоков мощности по линиям в замкнутых контурах электрической системы. Они обладают и другими важными показателями, которые существенно позволяют снизить удельные капитальные вложения в строительство линий в расчете на единицу передаваемой мощности и для них требуется значительно меньшая полоса отчуждения земельных угодий.

Список литературы

1. Герасименко, А.А. Передача и распределение электрической энергии/ А.А. Герасименко, В.Т. Федин. – Красноярск: ИПЦ КГТУ; Минск: БНТУ, 2006. – 808с.
2. Астахов, Ю.Н. Управляемые линии электропередач/ Ю.Н. Астахов. В.М. Постолатий. И.Т. Комендант, Г.В. Чалый. – Кишинев: Штиица, 1984. – 296 с.
3. Веников, В.А. Управление переходными режимами электроэнергетических систем/В.А. Веников, Э.Н. Зуев, М.Г. Портной, В.А. Семенов, В.А. Строев. – М.: Высшая школа, 1982. – 247с.
4. Постолатий, В.М. Эффективность применения управляемых самокомпенсирующихся высоковольтных линий электропередачи и фазорегулирующих устройств трансформаторного типа/ В.М. Постолатий, Е.В. Быкова. – Электричество, 2010, №2