

## **РОЛЬ САД-СРЕД В ИДЕОЛОГИИ ПОДДЕРЖКИ ЖИЗНЕННОГО ЦИКЛА ИЗДЕЛИЙ**

**Ташиев Ш.Ж.,**

**Научный руководитель Головина Л.Н.**

***Сибирский федеральный университет***

Мировая экономика характеризуется все более жесткой конкуренцией, повышением сложности и наукоемкости выпускаемой продукции. В этих условиях изделия должны отвечать новым требованиям: запуск в производство продукции в минимальные сроки; с минимальными затратами на разработку, производство и эксплуатацию; с заданными показателями качества.

Единственным средством решения этих проблем является автоматизация управления жизненным циклом продукции. Эта технология получила в США название CALS (Continuous Acquisition and Life-cycle Support) (русский аналог этого термина ИПИ – информационная поддержка изделий). Она охватывает все этапы жизненного цикла изделия (ЖЦИ) от маркетинга до утилизации.

На рисунке 1 представлена структура проектирования изделий в ИПИ-среде. Главным звеном этой структуры является создание 3D моделей деталей и моделей сборок в САД-средах.

Базовым продуктом среды 3D-моделирования является, как правило, математическая модель твердого тела: обладающая топологией, геометрией, набором физико-механических свойств, необходимых для анализа поведения деталей и сборочных единиц и обеспечения их работоспособности на этапе проектирование.

При представлении изделия в качестве совокупности твердотельных моделей деталей и сборочных единиц появляется возможность выполнения чертежей в виде 2D-образов 3D-моделей с их размерами, ассоциативно связывающими чертежи с моделями. Это обеспечивает автоматическое изменение чертежей при корректировке 3D-моделей в процессе проектирования.

Еще более важна возможность анализа размерных цепей, массо инерционных характеристик, проведения исследований поведения механической системы и ее элементов под воздействием рабочих нагрузок, температур и т.п., позволяющих обеспечить качество и работоспособность изделия на этапе проектирования.

Отсутствие САД звена в представленной структуре исключает наличие остальных звеньев этой структуры ( рис. 1):

САМ – технологическое проектирование (создание управляющих программ);

CAE – инженерные методы исследования работоспособности и отказоустойчивости моделей;

CNC – изготовление деталей изделия на станках с ЧПУ;

PDM – управление данными на всех этапах жизненного цикла.



Рис. 1. Структура проектирования изделий в ИПИ среде

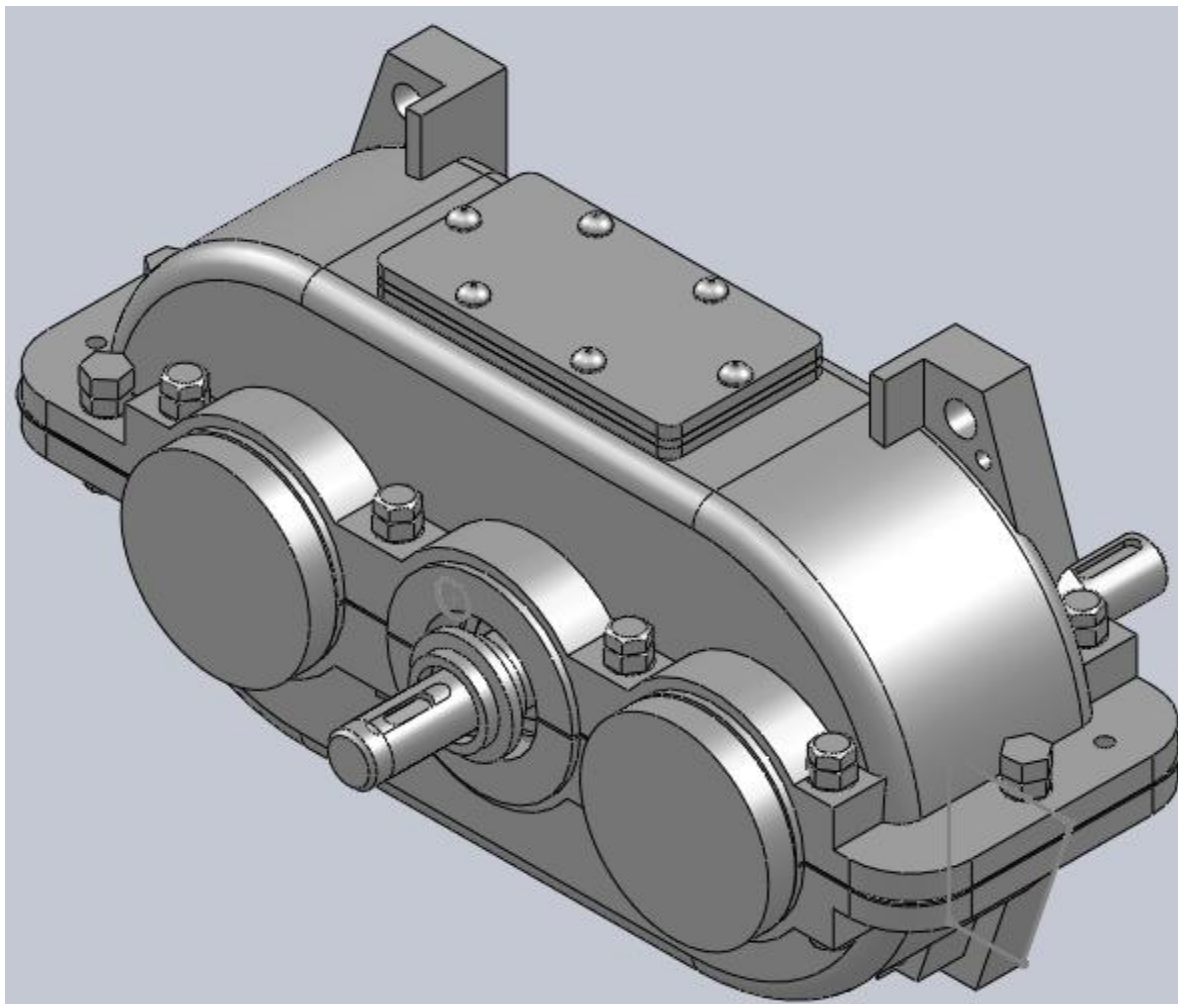
Все CAD-среды делятся на тяжелые и средние.:

Тяжелые CAD-среды позволяют создавать изделия, имеющие более 1000000 компонентов. Основными представителями являются CATIA, Unigraphics, Pro Engineer.

Средние CAD-среды позволяют создавать изделия, имеющие до 300000 компонентов. Основными представителями являются SolidWorks, Solid Edgt, Inventor, Compas, Tflex.

На рисунке 2 представлена модель цилиндрического прямозубого двухступенчатого редуктора выполненного в первом семестре в среде SolidWorks, студентом первого курса направления подготовки «Конструкторско–технологическое обеспечение машиностроительных производств». При работе в CAD средах есть возможность на этапе начального проектирования проверять качество создаваемого изделия.

При создании моделей валов, зубчатых колес, корпуса редуктора, крышки редуктора есть возможность анализировать правильность форм и размеров.

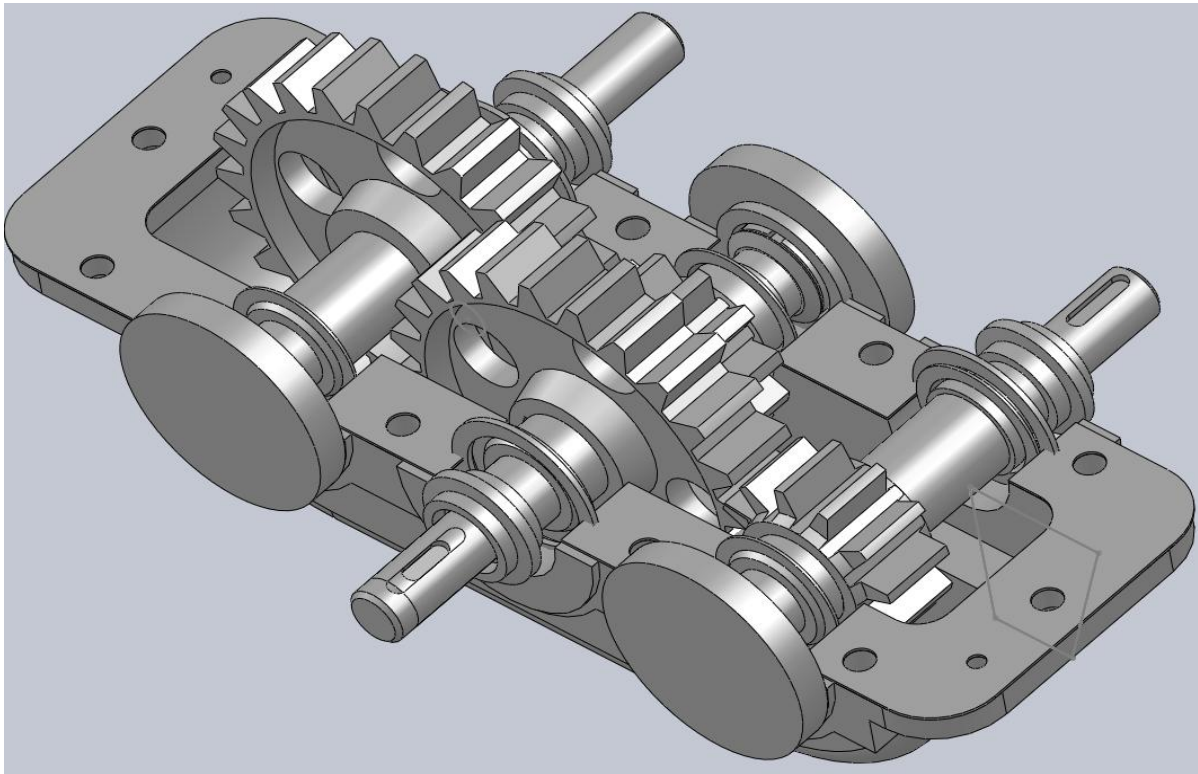


*Рис. 2. Цилиндрический прямозубый двухступенчатый редуктор*

На рисунке 3 представлена сборка валов, зубчатых колес, крышек, подшипниковых узлов и других деталей. При выполнении сборки есть возможность проверять ее

корректность, при этом детали можно редактировать непосредственно в сборке или в отдельном окне. На этом этапе конструирования изделия можно исключить все ошибки, что позволяет создавать качественные изделия.

Наличие 3D модели не только позволяет проверять размерные цепи и качество сборки, но и работоспособность отдельных элементов.



*Рис. 3. Сборка валов, колес, подшипников*

#### **Выводы:**

1. Проектирование изделий в ИПИ среде позволяет получить товар заданного качества в минимальные сроки, минимальной стоимости.
2. Конкурентоспособность продукции может быть обеспечена только автоматизацией управления всеми этапами жизненного цикла любой продукции от начальных этапов ее проектирования до утилизации по истечении заданного срока службы.
3. Реально ИПИ – технологии нашли применение в России только в оборонной промышленности и на предприятиях, ориентированных на зарубежный рынок машиностроительных изделий и услуг.

#### **Литература:**

1. Норенков, И.П. Информационная поддержка наукоемких изделий / И.П. Норенков, П.К. Кузьмик. - М.: Издательство МГТУ имени Н.Э. Баумана, 2002. 320с.
2. SolidWorks 2010\ Справочная система программного комплекса.